




エンジンプロテクター [ストリームライン]	適応車種	商品NO.
	ELIMINATOR400 (24~25) ELIMINATOR400SE (24~25)	97230



## ■ご使用前に必ずご確認ください■

※本商品のご使用前に最終項に記載のURL（保証規定）より保証規定の内容を読み、ご理解のうえご使用ください。

※本商品の使用をもって、本書と保証規定の内容の全てを理解・承諾したものとみなします。本書内の注意事項を守らず使用したことによる事故や損害について、当社では一切の責任を負いません。

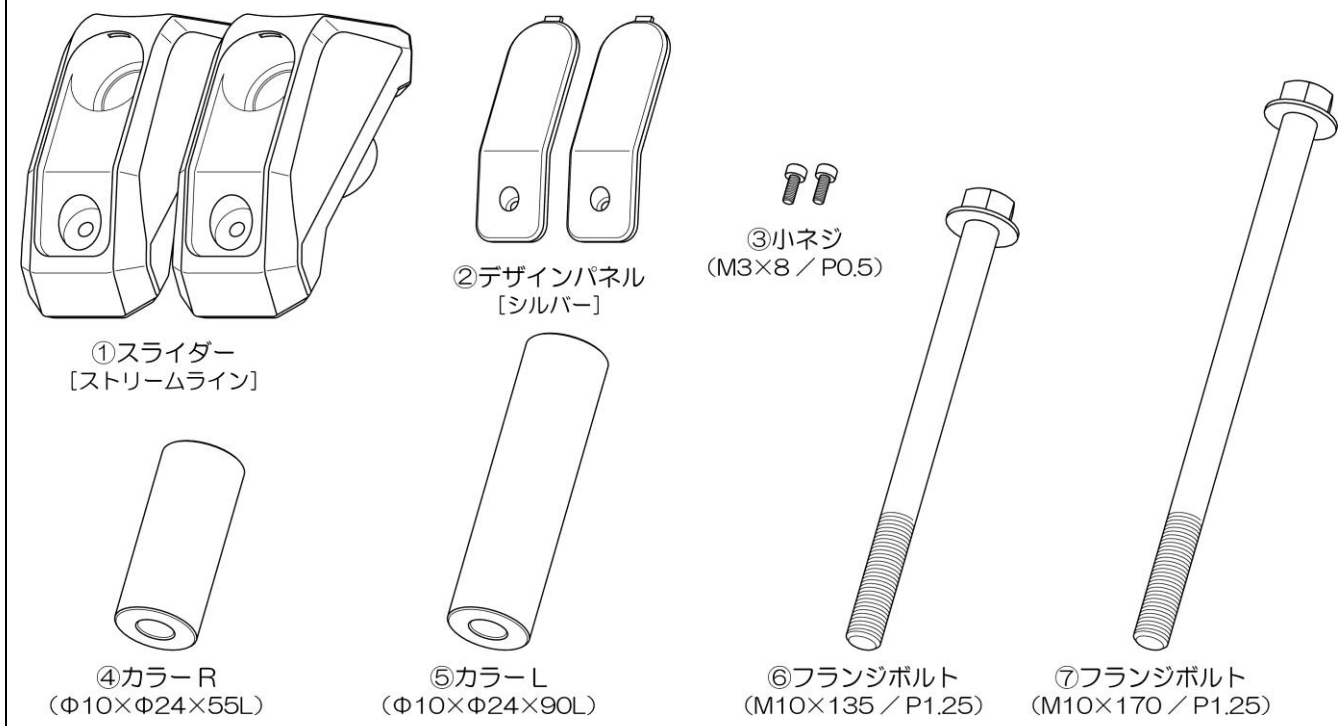
※本書は、いつでも取り出して読めるように大切に保管してください。また第三者に譲渡する場合は、必ず本書も併せてお渡ししてください。

	要件を満たさず使用しますと、死亡または重傷に至る可能性や第三者の生命や財産を損なう可能性が想定される場合を示してあります。
	<ul style="list-style-type: none"> <li>本商品は記載されている適応車種以外の車両には使用しないでください。</li> <li>本商品に曲げ・切削・溶接などの加工は行わないでください。商品の破損だけではなく車両側の破損や重大な事故につながる恐れがあります。</li> <li>走行中はエンジンプロテクターの上に足を置いた状態での運転は不安定で危険のため絶対にしないでください。</li> </ul>
	<ul style="list-style-type: none"> <li>装着前に取付箇所の純正部品や車両に欠損や破損がないか確認してください。異常が見られる場合は新品に交換してください。</li> <li>転倒された場合、取付ボルトの緩みや商品本体や取付ボルトが変形してしまう場合があります。そのまま使用されると重大な事故につながる恐れがございます。転倒後は必ず各部の確認を行ない、損傷具合によっては交換するなど行ってください。</li> <li>走行中に異常が発生した場合は、直ちに車両を安全な場所に停車させ、異常箇所を必ず点検してください。異常があった場合は、商品の使用または車両の走行を中止し、認証工場や販売店へご相談してください。</li> </ul>

	要件を満たさず使用しますと、傷害に至る可能性または物的損害の発生が想定される場合を示してあります。
	<ul style="list-style-type: none"> <li>商品取り扱い時に商品の端面や商品に突起やバリなどがあり予期せぬケガや事故が発生する場合があります。取り扱いの際は必ず保護手袋を着用しケガには十分に注意して作業を行なってください。またエッジや突起部がある場合はヤスリなどを使用して適切な処理を行ない、取り除いてください。</li> <li>本商品を開梱の際は、構成部品や外観の不具合、異常がないことを必ず確認ください。万一気づきの点がございましたら、ご使用前にお買い求め販売店へ速やかにご相談ください。</li> <li>作業は適切な設備と技能、専門知識のある整備士を有した店舗または認証工場にて脱着作業をご依頼ください。作業が適切に行なわれないと、作業中やご使用中に車両や商品の損傷や不具合などに繋がる場合があります。</li> <li>作業は必ず片側ずつ行ってください。</li> <li>作業は周囲の安全を確保し、安全な場所で車両を安定させたいうで行なってください。</li> <li>取り付けは各作業に適した工具をご使用ください。不適切な工具を使用すると部品の破損やケガをする可能性があります。</li> <li>ボルトやナット類の締め付けにはトルクレンチを使用して、所定トルクまたは車両メーカー発行のサービスマニュアルで指示されたトルクで確実に締め付けてください。</li> <li>取り付け後に約 100km 走行しましたら各部を必ず点検整備し、必要に応じてネジの増し締めを行なってください。その後は約 500km 毎に同様の作業を行なってください。</li> </ul>
	<ul style="list-style-type: none"> <li>作業を始める前にエンジンやマフラーが十分に冷えていることを確認してください。冷えていない状態で作業を行なうとエンジンやマフラーに触れてヤケドをする可能性があります。</li> </ul>
	<ul style="list-style-type: none"> <li>商品保証は本商品のみが対象になります。また、本商品を装着したことによる物的損害や人的損害などの保証は一切お受けできません。</li> <li>本商品は軽度の転倒時における、エンジンや車体へのダメージを軽減する目的の商品となります。転倒時のキズやカウル類の割れなどを保護するものではありません。また転倒時の状況によっては、未装着時よりダメージが大きくなる場合やダメージを軽減できない場合もございます。あらかじめご了承ください。</li> <li>本商品の本体は、一定以上の衝撃を受けると、衝撃を緩和するために本体が破損（ボルト固定部周辺）するよう設計されております。破損した場合は新しいスライダーに交換してください。</li> <li>転倒履歴がある車両には取り付けできない場合がございます。</li> <li>本商品は樹脂とスチール、アルミを使用した商品になります。ご使用の環境や経年変化、使用損耗により素材劣化（サビ含む）が、早期から進行する場合があります。</li> <li>本商品のボルト穴の内側には、細長くアルマイトがのっていない場所があります。これは表面処理工程で発生する電極跡になり、製造上の仕様となります。あらかじめご了承ください。</li> <li>定期的に各部の点検を行なってください。またキズやサビなどが発生している場合は適切な補修を行なってください。補修せずに使用すると素材劣化が促進され、本商品の破損だけでなく、車両へのダメージの原因となります。</li> <li>当社パイプエンジンガードとの同時装着はできません。</li> <li>本商品、または本書内でご紹介した商品は予告なしに価格や仕様を変更する場合がございます。あらかじめご了承ください。</li> </ul>

## 商品内容

NO	パーツ名	サイズ(mm)	数量	NO	パーツ名	サイズ(mm)	数量
①	スライダー	※ストリームライン	2	⑤	カラー-L	Φ10×Φ24×90L	1
②	デザインパネル	※シルバー	2	⑥	フランジボルト	M10×135 (P1.25)	1
③	小ネジ	M3×8 (P0.5)	2	⑦	フランジボルト	M10×170 (P1.25)	1
④	カラー-R	Φ10×Φ24×55L	1				



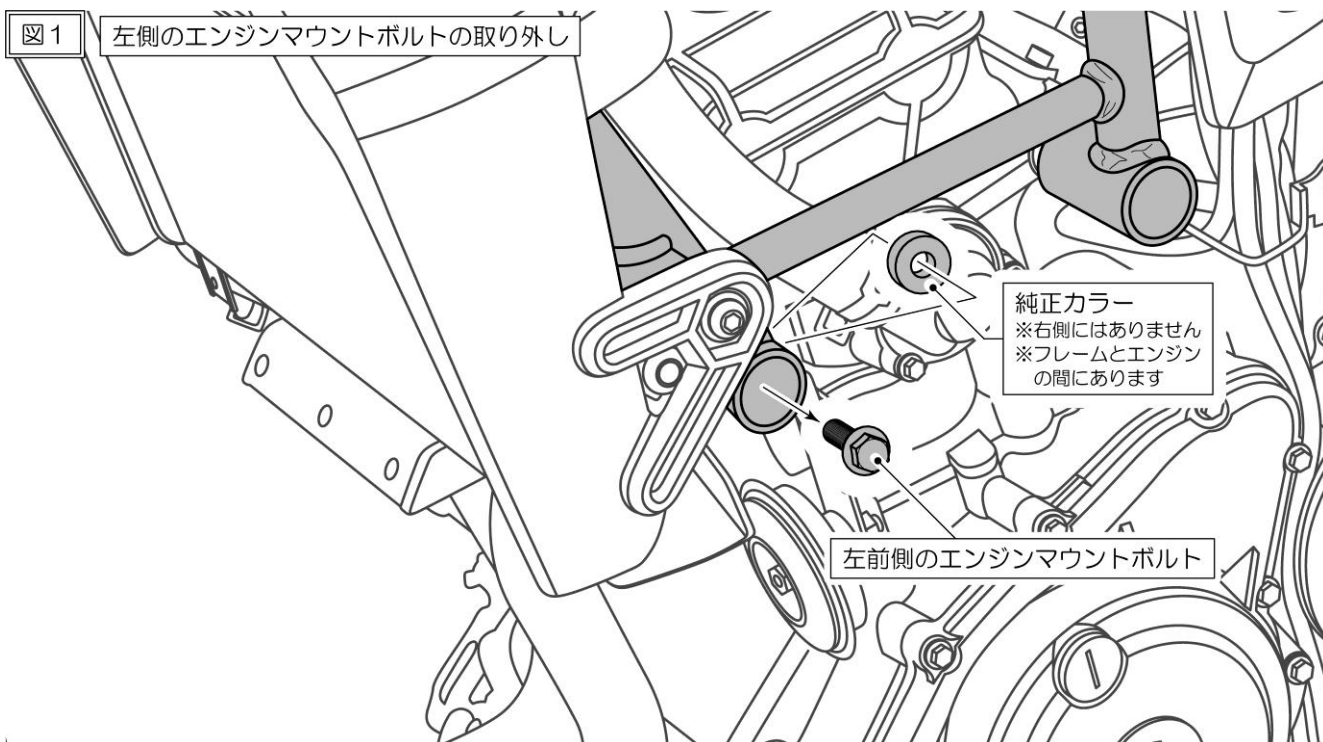
## 取付方法

## 【作業前の注意事項】

- 純正部品の取り外し、取り付けについては車両メーカー発行のサービスマニュアルを参照して正しく行ってください。

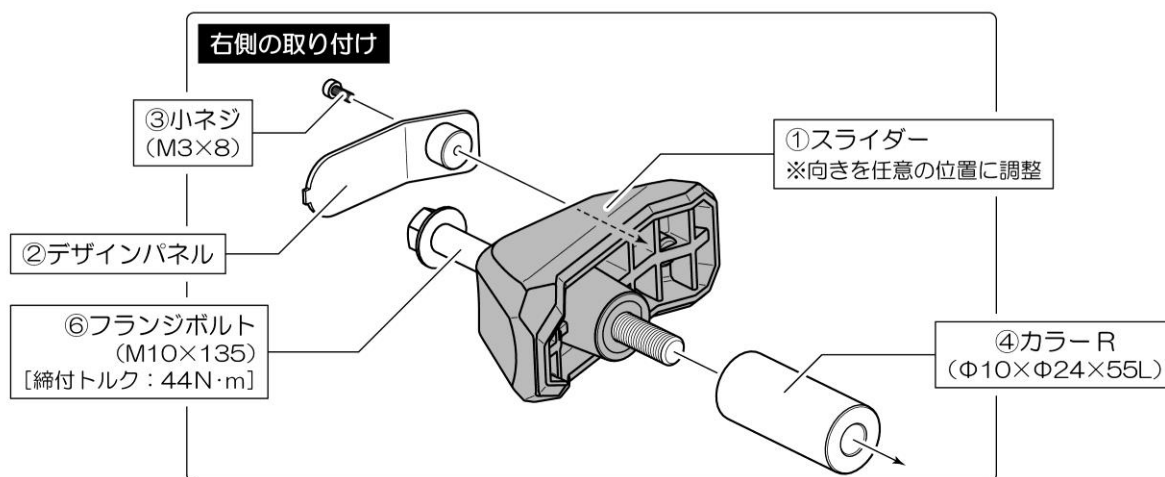
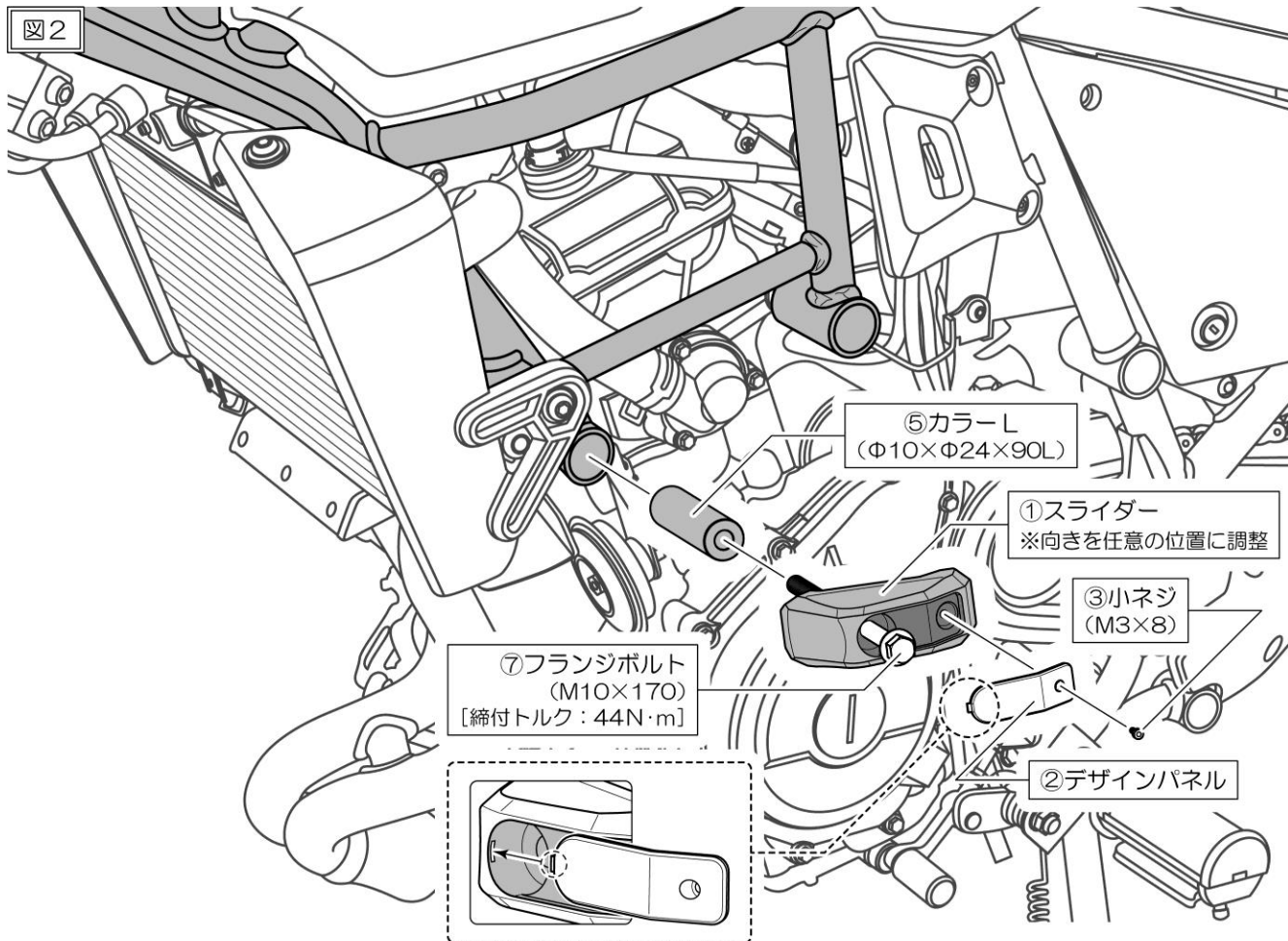
## O1. 左前側エンジンマウントボルトの取り外し

- エンジンがずれないように、エンジンフロント下部（左側）をジャッキで支えます。  
※ジャッキは、支える場所が破損することがない場所を選んでください。
- 図1を参考に、左前側のエンジンマウントボルトと純正カラーを取り外します。  
※左側のエンジンマウント部には、フレームとエンジンの間に純正カラーが入っています。落下させ無さないようにしてください。



## 02. 左側にスライダを取り付け

- ・図2を参考に、⑤カラーL (Φ10×Φ24×90L) と⑦フランジボルト (M10×170) を使用して①スライダを仮組します。
  - ・ジャッキを外して、①スライダの向きを任意の位置に調整します。
  - ・サービスマニュアル指定の所定トルクで⑦フランジボルト (M10×170) を締め付けます。
  - ・②デザインパネルを③小ネジ (M3×8) を使用して、①スライダに取り付けます。
- ※右側は手順O1～O2を参考に、同様に取り付けてください。



## 03. 点検作業

- ・各部が確実に取り付けられているか点検してください。異常がなければ作業は終了です。

### ■商品保証について

商品保証とは、通常のご使用において材料または製造上の不具合に起因する故障等が起きた場合、保証規定の範囲において無償修理または交換をお約束するものです。

1. 保証期間は使用回数に関わらず、ご購入日から1年間となります。
2. 保証を受ける場合には、お買い上げ日が証明できる書面(レシートなど)が必要となります。

※保証の対象は、新品かつ正規販売店でのご購入品に限ります。個人売買や中古品、インターネットオークションでの購入品は保証の対象外となります。

3. 下記のアドレス(またはQRコード)より、保証規定の詳細をご一読の上、ご理解・ご承諾ください。

デイトナ保証規定

<https://www.daytona.co.jp/warranty/index.php>

※保証を受けるご連絡を以って、保証規定にご同意いただいたものとみなします。



### ■保証修理の受付について

お買い上げ日が証明できる書面をご用意の上、購入店もしくは当社までご連絡ください。

インターネットお問合せ

<https://www.daytona.co.jp/contact/index.php>



株式会社 **デイトナ**  
東証スタンダード上場

転載 本取扱説明書の内容の一部、  
禁止 または全ての無断転載を禁止

〒437-0226 静岡県周智郡森町一宮 4805

<https://www.daytona.co.jp>