

*取り付けする前に必ずお読み頂き、内容をよく理解して正しくお使いください。

*この取扱説明書は、いつでも取り出して読めるよう大切に保管してください。

*この商品もしくはこの商品を取り付けた車両を第三者に譲渡する場合は、必ずこの取扱説明書も併せてお渡しください。



ターボフィルター	適応車種	商品NO.
	ライブDIO/ZX/SR/L	97357

■ご使用前に必ずご確認ください■

※ 取扱説明書内の注意事項を守らずに使用した事による事故や損害について、当社では一切の責任は負いません。


※ 商品の保証については保証書裏面の保証規定に沿って行なっております。保証内容をご理解のうえ、この取扱説明書と一緒に保管してください。

本書では正しい取り付け、取扱方法および点検整備に関する重要な事項を、次のシンボルマークで示しています。


-  **警告** 要件を満たさず使用しますと、死亡または重傷に至る可能性が想定される場合を示してあります。
-  **注意** 要件を満たさず使用しますと、傷害に至る可能性または物的損害の発生が想定される場合を示してあります。

 実施	行為を強制したり指示する内容を告げるものです。	 禁止	禁止の行為であることを告げるものです。
--	-------------------------	--	---------------------

警告

-  **禁止**
 - 取り付けは確実に行ってください。また、走行中にネジ部等が緩まないよう、トルクレンチを使って所定トルクで確実に締め付けてください。

注意

-  **実施**
 - 純正部品の取り外し、取り付け等はメーカー発行のサービスマニュアルを参考に行なってください。
 - 取り付け後、約 100km 走行しましたら、各部を点検してネジ部等の増し締めを行なってください。その後は約 500km 毎に必ず点検を行ない、同様の増し締めを行なってください。
 - 走行中に異常が発生した場合は、直ちに車両を安全な場所に停車させ、異常箇所を点検してください。
 - この商品は、予告なしに仕様や価格を変更する場合があります。予めご了承ください。
 - 基本的にノーマル車両の場合はセッティング不要です。
 - 洗浄する場合は中性洗剤を使用し、よく水で洗い流した後、陰干しして確実に乾燥させてください。
 - 当社ターボフィルターは乾式ですので、オイル等をしみ込ませる必要はありません。
 - スポンジ素材性質上、経年劣化を起こしますので、定期的に正しく洗浄&メンテナンスを行ってください。また、フィルターに劣化や欠け、損傷などが見られる場合は、そのまま使用せず、必ず新品に交換してください。
 - メンテナンス時に商品の劣化、損傷が見られる場合は新品交換してください。
 - この商品を装着した際、**メインジェットを#5 程度アップする必要があります。**

適合車種

車種	型式	純正メインジェット
ライブDIO/ZX/SR ('94~'99)	AF35	#82/Mタイプ ('94~'96) #80/Oタイプ ('97~'99)
ライブDIO/ZX/J/S ('00~'02)	AF35/34	#78/Oタイプ ('00~'02)

【参考商品】

品番 93990 メインジェットセット/Mタイプ (¥1,900)

内容：#85、#90、#95、#100、#105、#110

品番 93810 メインジェットセット/Oタイプ (¥1,900)

内容：#85、#90、#95、#100、#105、#110

本商品の特長

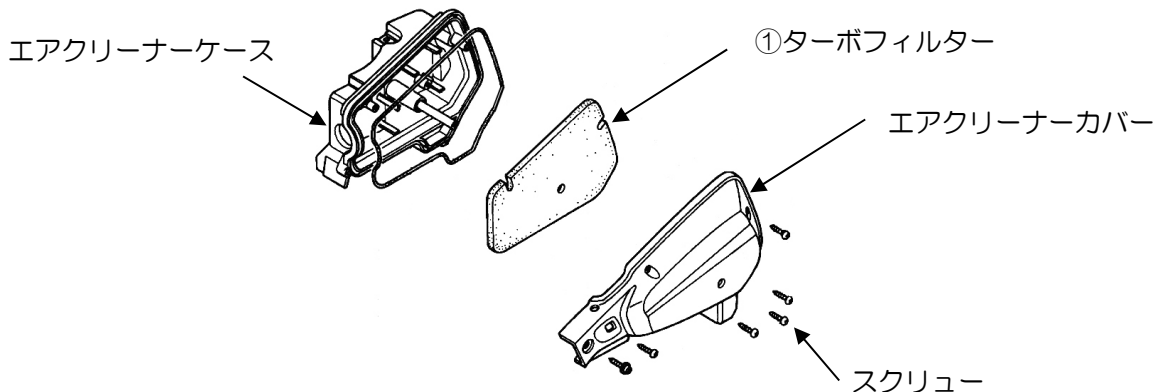
- 純正エアクリーナーエレメントと交換するだけの簡単装着。
- 乾式タイプ。
- 粗めのフィルターと細かいフィルターのコンビネーションにより吸入効率アップ。

商品内容

NO	パーツ名	サイズ(mm)	数量
①	ターボフィルター		1

取付手順

1. 純正エアクリーナーカバーのスクリューを外し、純正エアクリーナーカバーを車体から取り外します。
2. 純正エアクリーナーケースから純正エアフィルターを取り外します。
3. ①ターボフィルターを純正エアクリーナーケースに取り付けます。
4. 取り外した純正部品を元通りに組み付け、作業は完了です。



【セッティングについて】

- 市販のボアアップやビックキャブ装着時は、車両カスタマイズ状況に合わせて適切に別途セッティングしてください。

東証JASDAQ上場

株式会社 **デイトナ** 〒437-0226 静岡県周智郡森町一宮 4805

URL: <http://www.daytona.co.jp>

©デイトナ商品についてのご質問、ご意見は「フリーダイヤルお客様相談窓口」0120-60-4955 まで