

*取り付けする前に必ずお読み頂き、内容をよく理解して正しくお使いください。

*この取扱説明書は、いつでも取り出して読めるよう大切に保管してください。

*この商品もしくはこの商品を取り付けた車両を第三者に譲渡する場合は、必ずこの取扱説明書も併せてお渡ししてください。

 MultiWingCarrier -マルチウイングキャリア-	適応車種	商品NO.
	CB650R ('19) CBR650R ('19)	99072

■ ご使用前に必ず、ご確認ください ■

- ※ 取扱説明書内の注意事項を守らずに使用した事による事故や損害について、当社では一切の責任は負いません。
- ※ 商品の保証については保証書裏面の保証規定に沿って行っております。保証内容をご理解のうえ、この取扱説明書と一緒に保管してください。

本書では正しい取り付け、取扱方法および点検整備に関する重要な事項を、次のシンボルマークで示しています。

- 警告** 要件を満たさずに使用しますと、死亡または重傷に至る可能性が想定される場合を示してあります。
- 注意** 要件を満たさずに使用しますと、傷害に至る可能性または物的損害の発生が想定される場合を示してあります。

	行為を強制したり指示する内容を告げるものです。		禁止の行為であることを告げるものです。
	条件次第では法令違反となることを告げるものです。		その他の警告及び注意を告げるものです。

警告



禁止

- この商品は、記載されている適応車種以外の車両には使用しないでください。
- このキャリアの最大積載重量は5Kgです。最大積載重量を超える荷物をこのキャリアに積まないでください。
- この商品に曲げ・切削・溶接等の加工は行なわないでください。商品の破損だけではなく、重大な事故につながる恐れがあります。
- 指定積載重量内の荷物積載用途としてのみご使用ください。車両を固定する商品としては設計していません。

注意



実施

- 周囲の安全を確保し、車体が倒れないよう十分注意して、取付作業を行なってください。
- この商品を装着および、装着して荷物を積載した場合、ハンドリングやブレーキ性能が変化する可能性があります。操作になれるまでは、十分に慣らし運転を行なってください。
- この商品の裏面や取付ステー周辺は、製造上表面仕上げにムラが生じてしまいます。その為、地域の環境やメンテナンス次第によっては、サビが発生する可能性があります。あらかじめご了承ください。
- この商品は、商品その物に対し商品のみを保証します。取り付けや、ご使用状態または積載させた荷物の脱落（BOX やバッグ、その中に入れていた物に発生した不具合等）に対しましては、一切保証できません。詳細につきましては、商品付属の保証書（保証規定）をご参照ください。
- 車両側に転倒曆がある場合、お取り付けできない可能性があります。
- この商品の角部等には、エッジや突起がある場合があります。商品の取扱いや取付作業、洗車等のメンテナンスを行なう際には保護手袋を使用してください。またエッジや突起部がある場合ヤスリ等を使用して処理を行なってください。
- ボルト、ナット類の締付には、トルクレンチを使用し、必ずそれぞれのサイズに合った規定の締付トルクまたは、この説明書に記載されたトルクで締付を行なってください。
- GIVI 社製のトップケースを装着する場合、30L 以下のトップケースを使用してください。30L 以上は重量オーバーとなります。（最大積載量は 5Kg です。重量 3Kg のトップケースを装着した場合、積載重量は 2Kg となります。）

- ・この商品はスチールとアルミを使用しています。金属製であっても長年ご使用されますと経年変化による劣化が生じます。必ず定期点検を行なってください。経年変化による商品の破損等の不具合についてのクレーム等はお受けできません。
- ・トップケースを同時装着した場合、トップケースをタンデムライダーの背もたれとして使用しないでください。キャリアが破損する恐れがあります。
- ・取り付け後約 100km 走行しましたら、各部を必ず点検してください。その後は約 500km 毎に必ず点検を行ない、各部に異常がないか確認してください。
- ・走行中に異常が発生した場合は、直ちに車両を安全な場所に停車させ、異常箇所を必ず点検してください。異常があった場合、商品または車両の走行を中止し、認証工場や販売店へ必ず相談してください。



その他

- ・この商品を取り付けた場合、車体側の取り付け面や、その周辺に傷が付く可能性があります。あらかじめご了承ください。
- ・荷物の積みおろしや、GIVI 社製トップケースのフィッティング類の脱着を繰り返すと、①トッププレートに傷が付く可能性があります。
- ・塗装仕上げの商品は、商品の裏面や取付ステー周辺部など、複雑な形状をしている箇所には、ムラが発生する可能性があります。仕上がりムラについてのクレームはお受けできませんので、あらかじめご了承ください。



法令違反

- ・極度に後方へ飛び出す荷物を搭載しますと、テールランプやナンバープレートの視認性が悪くなる可能性があります。積載重量 5Kg 以内であっても注意が必要です。

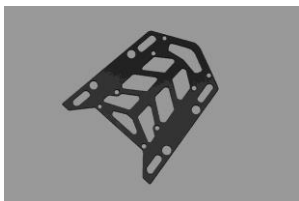
本商品の特徴

- ・デザインされたアルミトッププレートを採用し、荷物の非搭載時にもスタイリッシュなリア周り。
- ・最大積載重量：5Kg
- ・トッププレート高さをシート面に合わせた設計で大きな荷物の積載にも便利です。

商品内容

NO	パーツ名	サイズ(mm)	数量	NO	パーツ名	サイズ(mm)	数量
①	トッププレート		1	④	六角穴付ボタンボルト	M8×30	4
②	フィッティングR		1	⑤	皿ボルト	M8×20	4
③	フィッティングL		1	⑥	Uナット	M8	4

別売品



・ラバーマット 77423 ¥2,200 (税別)

ウイングキャリアのトッププレートに合わせたラバーマット。傷防止やすべり止めに便利。
 ●ゴム製、厚み 2mm (両面テープ付)
 ※耐候性に優れた素材を使用しておりますが、通常使用であっても変色や亀裂が生じる可能性があります。あらかじめご了承ください。
 ※ゴム製品のため積載する荷物によっては、商品色の黒色が付着する可能性がありますので注意が必要です。

①トッププレートについて

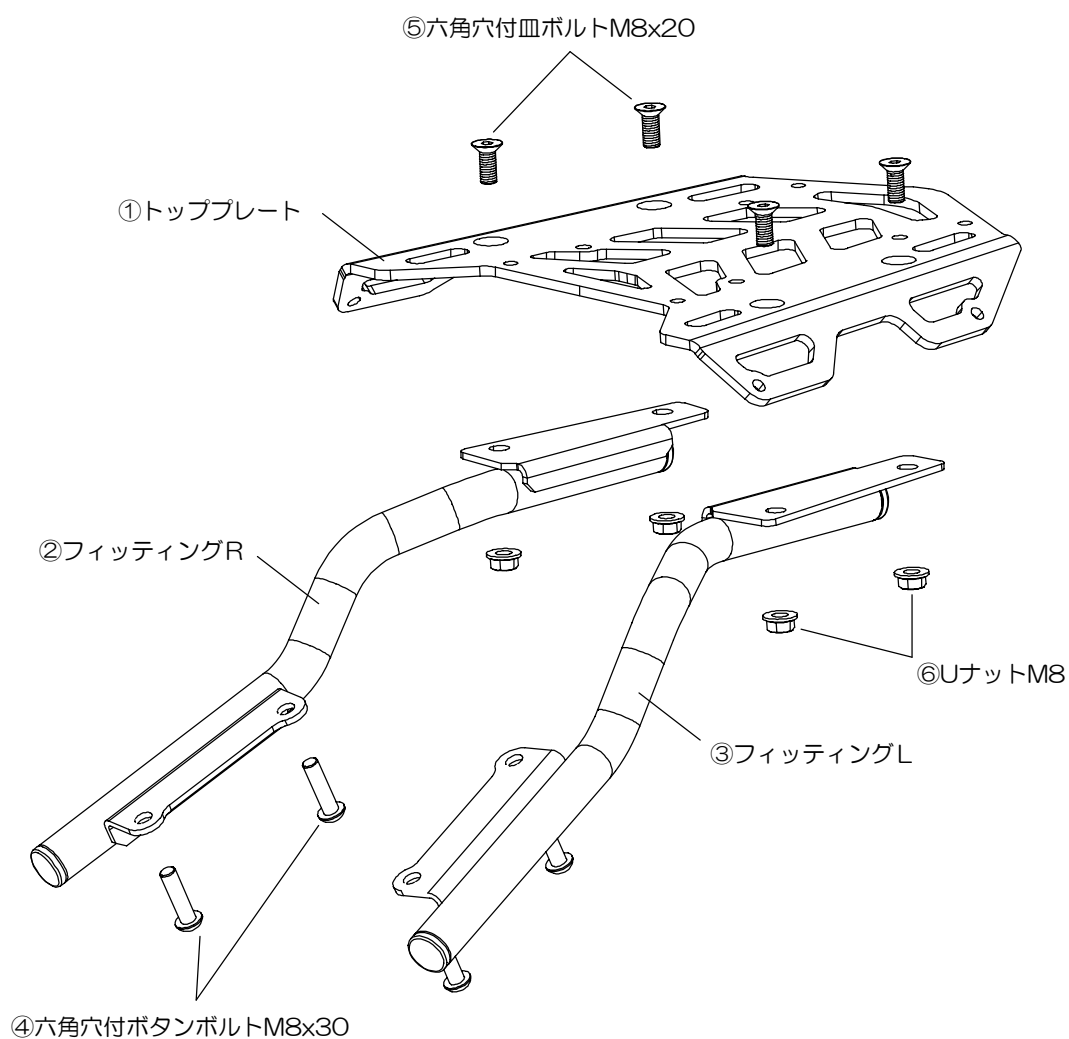
- 本製品の①トッププレートには表面処理工程上、色ムラが必ず残ってしまうため、すべての在庫品には黒のタッチアップペイントを施しております。色ムラの発生部は、主にネジ穴や複数ある穴あけ加工部 (黒○) 等となります。


タッチアップペイントは製造上の仕様となりますのであらかじめご了承ください。



取付方法 ※取付作業手順は、弊社にて検討した方法となっており、取り付けに際しては必ずサービスマニュアルを参考にしてください。

1. 純正フェンダーを取り付けているボルト（右側 2 本）を外し、②フィッティング R を④六角穴付ボタンボルト M8x30（2 本）にて仮止めします。
2. 純正フェンダーを取り付けているボルト（左側 2 本）を外し、③フィッティング L を④六角穴付ボタンボルト M8x30（2 本）にて仮止めします。
3. ②フィッティング R と③フィッティング L の上に①トッププレートに乗せ、⑤六角穴付皿ボルト M8x20 と⑥U ナット M8 にて仮止めします。
4. 各部を調整しながら④六角穴付ボタンボルト M8x30 と⑤六角穴付皿ボルト M8x20 を本締めします。
5. 各部を確認して作業は完了です。



 〒437-0226 静岡県周智郡森町一宮 4805 URL: <http://www.daytona.co.jp>

◎デイトナ商品についてのご質問、ご意見は「フリーダイヤルお客様相談窓口」0120-60-4955 まで