

*取り付けする前に必ずお読み頂き、内容をよく理解して正しくお使いください。

*この取扱説明書は、いつでも取り出して読めるよう大切に保管してください。

*この商品もしくはこの商品を取り付けた車両を第三者に譲渡する場合は、必ずこの取扱説明書も併せてお渡しください。

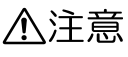
電源取出ハーネス	適応車種	商品NO.
	セロー-250 (18)	99817

■ご使用前に必ずご確認ください■

※ 取扱説明書内の注意事項を守らずに使用した事による事故や損害について、当社では一切の責任は負いません。





※ 商品の保証については保証書裏面の保証規定に沿って行なっております。保証内容をご理解のうえ、この取扱説明書と一緒に保管してください。

本書では正しい取り付け、取扱方法および点検整備に関する重要な事項を、次のシンボルマークで示しています。

 注意	要件を満たさずに使用しますと、傷害に至る可能性または物的損害の発生が想定される場合を示してあります。
---	--

 実施	行為を強制したり指示する内容を告げるものです。	 禁止	禁止の行為であることを告げるものです。
 その他	その他の警告及び注意を告げるものです。	 分解禁止	表記の禁止行為を告げるものです。

注意

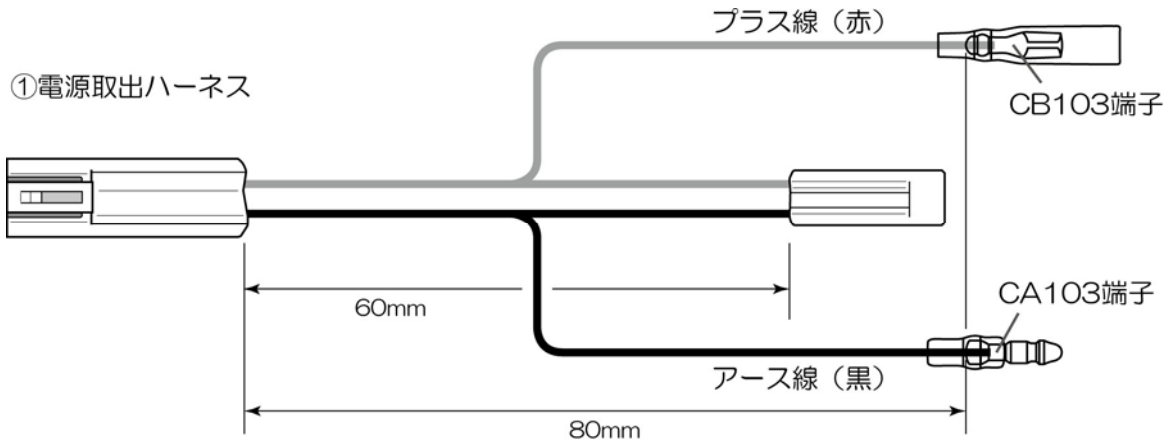
 実施	<ul style="list-style-type: none"> 作業に入る前に必ず安全を確保した上で作業を行なってください。 作業する際は、車体のメインキーをOFFにし、必ずバッテリーのマイナス端子を外してください。感電やショート恐れがあります。 取り付け前に、本商品の構成内容や仕様などに不備がないか、必ずお確かめください。万一お気づきの点がございましたら、お買い求めの販売店へご相談ください。 純正部品の取り外し、取り付けについては純正のサービスマニュアルを参照し、正しく行なってください。 取り付け後は走行前に各部異常がないか毎回点検を行なってください。 走行中に異常が発生した場合は、直ちに車両を安全な場所に停車させ、異常箇所を点検してください。症状が改善しない場合はご使用（車両の走行）を中止し、お買い求めの販売店または認証工場へご相談ください。
 禁止	<ul style="list-style-type: none"> 本商品は最大 12V/3A (36W) 相当の電源取り出し用に設計されております。この仕様以上の電源が必要な電装品は接続しないでください。
 その他	<ul style="list-style-type: none"> 本商品は弊社取り扱いの USB 電源 (5V/4.8A) までに対応。 ※シガープラグ付のタイプは適合しません。 本商品は予告なしに仕様、価格などを変更する場合がございます。予めご了承ください。
 分解禁止	<ul style="list-style-type: none"> 本商品を分解、または改造や加工は行なわないでください。接続不良やショート危険がありますのでおやめください。

本商品の特徴

- 車種専用の電源取り出し用ハーネス。12V/3A (36W) までに対応します。
- イグニッションキーのON⇔OFFに連動し、キーOFFで電源がカットされます。
- カプラー接続で±電源が取れるため取り付けが簡単です。

商品内容

NO	パーツ名	サイズ (mm)	数量	NO	パーツ名	サイズ (mm)	数量
①	電源取出ハーネス		1				



取付方法

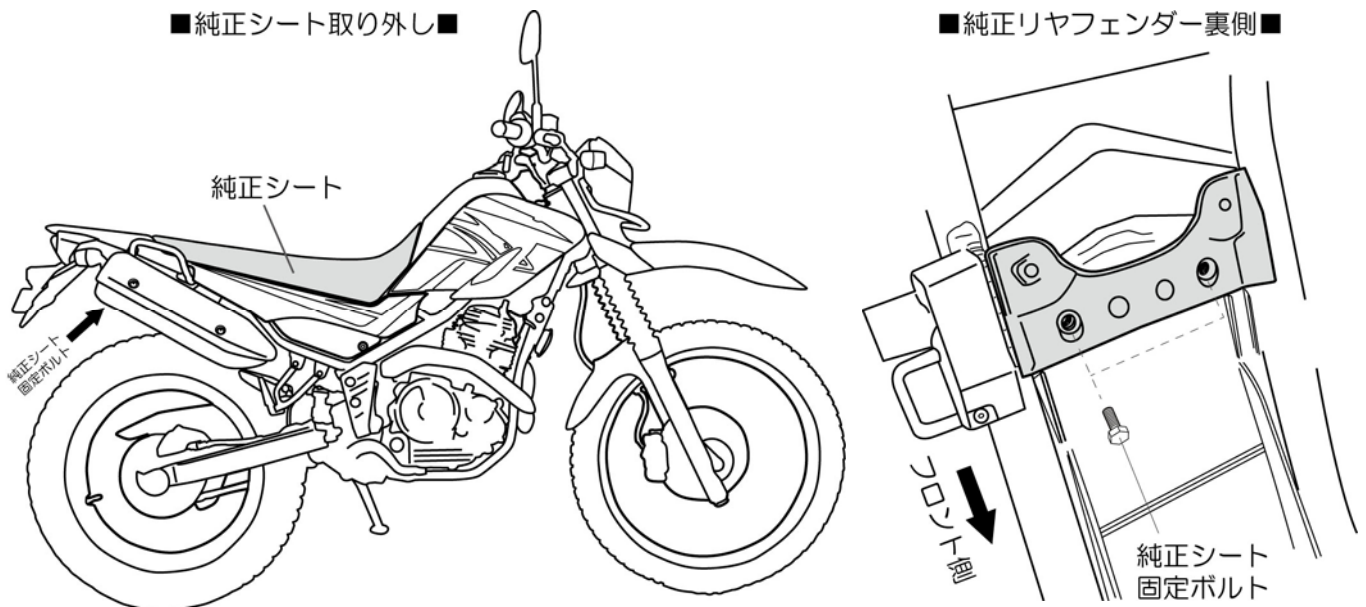
【作業前の注意事項】

- 本取扱説明書はセロー250 (18) の車両で確認を行ない説明しております。純正サービスマニュアルと本取扱説明書を参考に取り付け作業を行なってください。
- 取付作業を始める前に周囲の安全を確保し、車体を安定させた状態で固定し車体の転倒や怪我などがないように十分注意して作業を行なってください。
- 取付作業を始める前にメインキーがOFFになっていることを確認し、バッテリーのマイナス端子を外してください。
- 本取扱説明書は電源取出ハーネスの取り付け方法となります。

01. 純正リヤフェンダー裏側から純正シート固定ボルトを外し、純正シートを取り外します。

■純正シート取り外し■

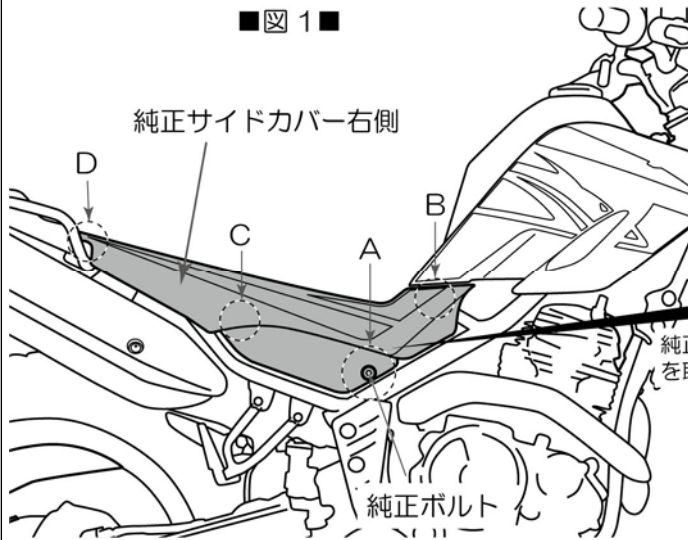
■純正リヤフェンダー裏側■



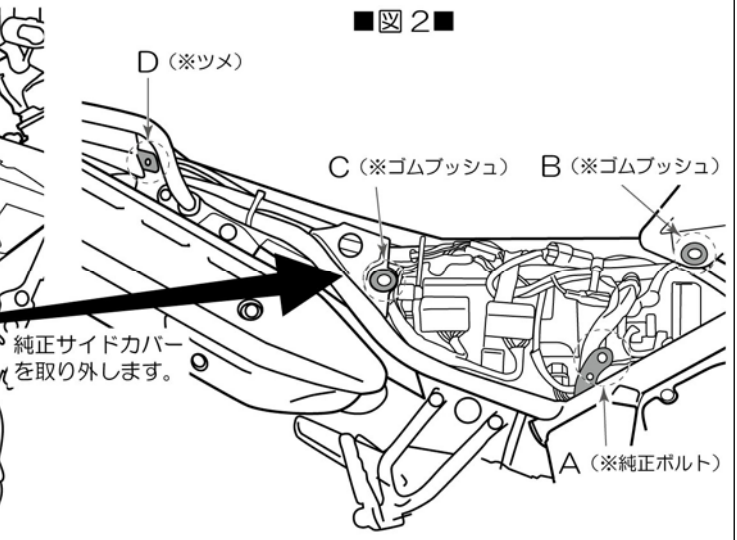
02. 純正サイドカバー右側を取り外します。純正サイドカバーは図1のA~Dの位置で固定されています。固定状況は図2を参考にしてください。
03. A部分の純正ボルトを取り外してください。
04. 図3と図4を参考にB&C部の突起を車体側のゴムブッシュから抜いてください。
05. 図5と図6を参考にD部のツメを取り外してください。

※純正カウル取り外しの際はキズ、または割れを起こさない様に十分に注意して作業を行なってください。

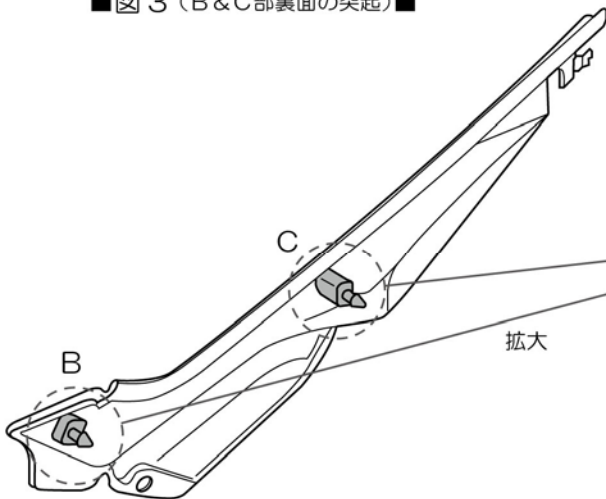
■図1■



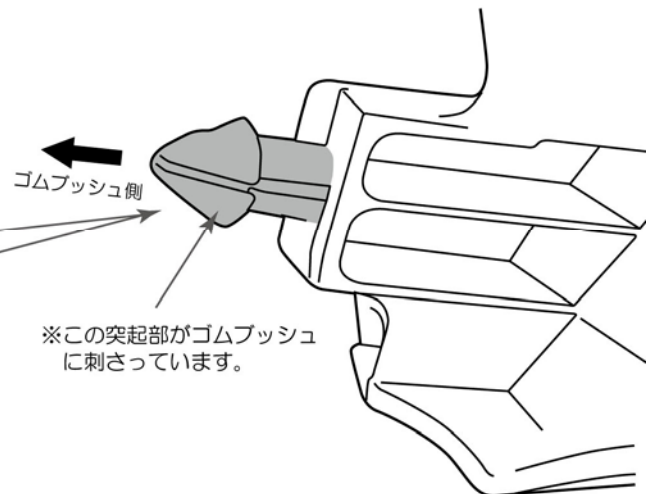
■図2■



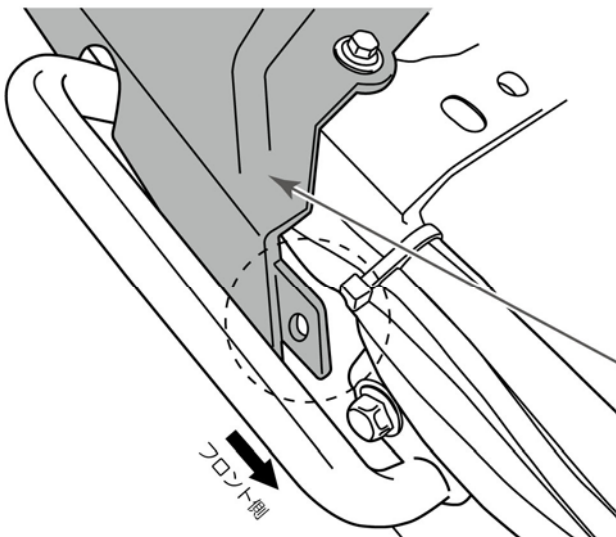
■図3 (B&C部裏面の突起)■



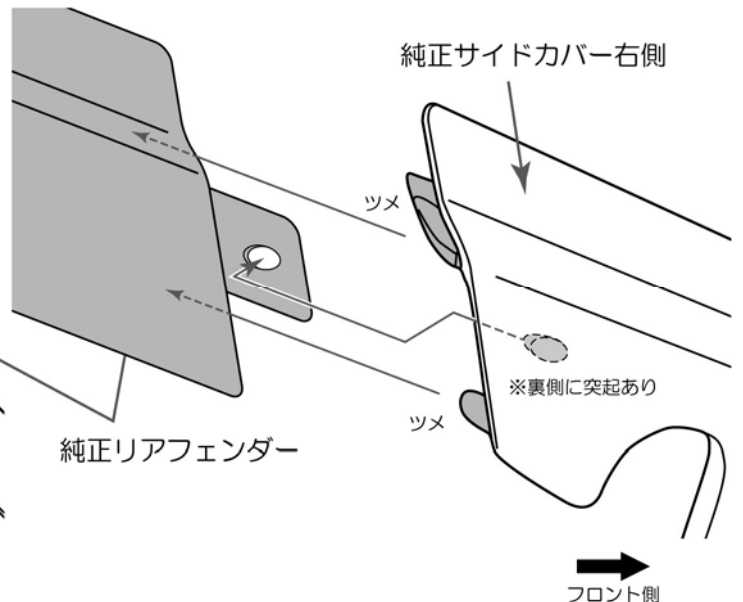
■図4 (突起部の拡大)■



■図5 (D部のツメ形状)■



■図6 (D部ツメのかみ合わせ)■

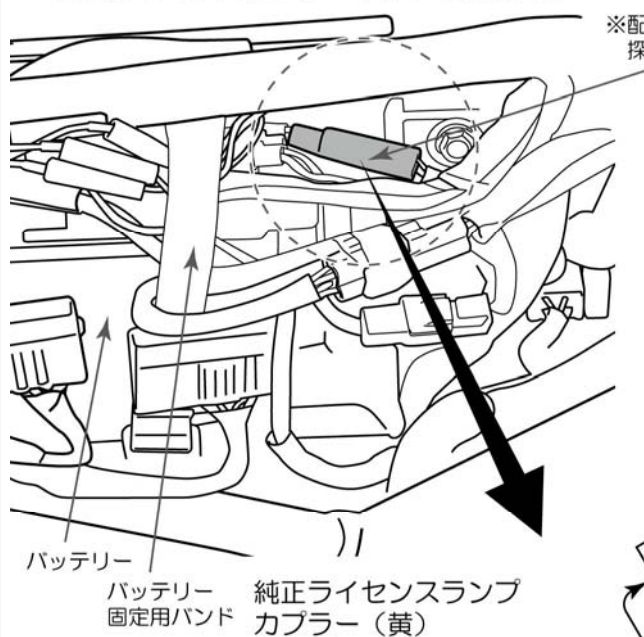


06. 純正配線の束より、純正ライセンスランプカプラーを探してください。

※カプラーは黄色の3極タイプになります。

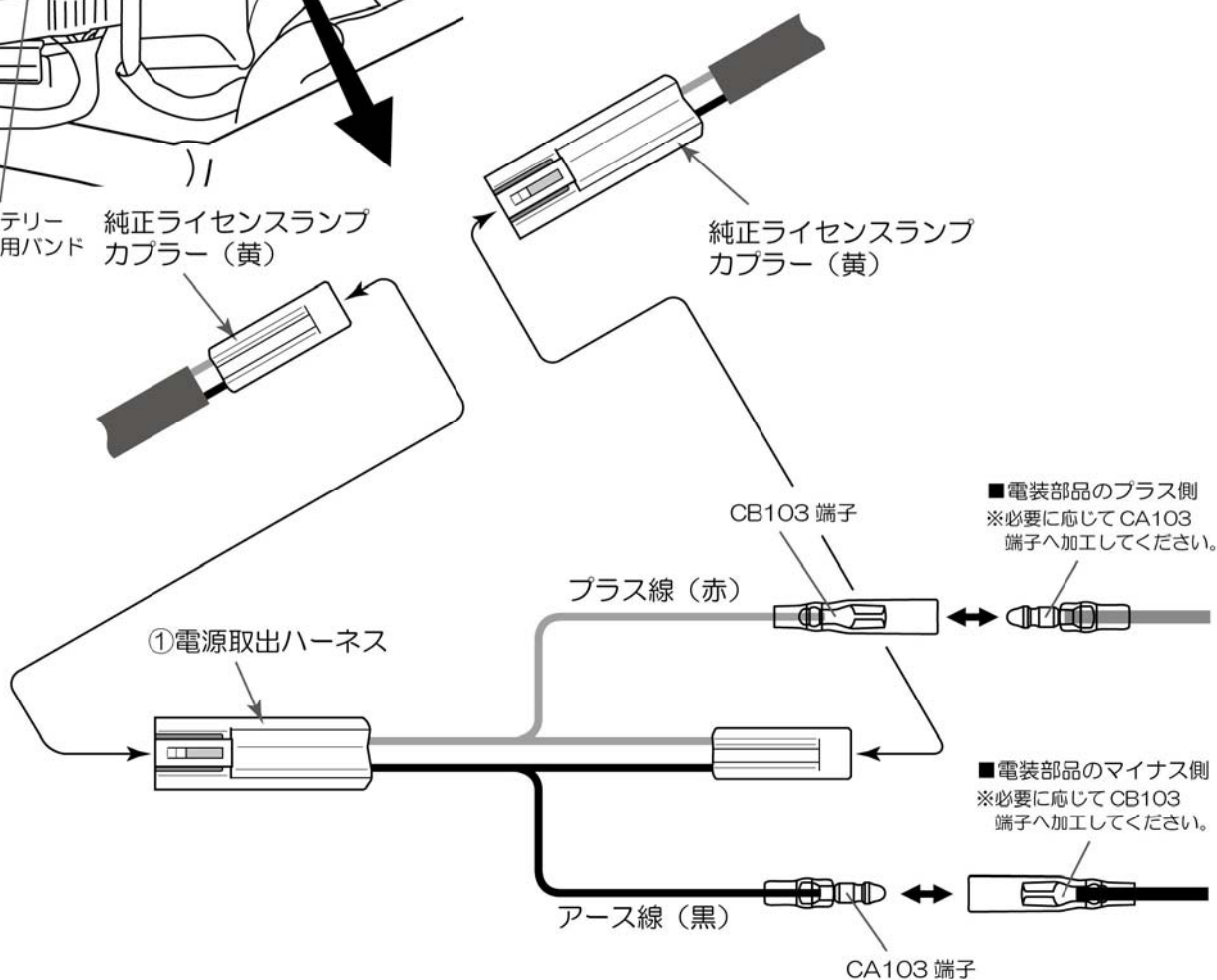
07. 「純正ライセンスランプコネクタへ接続」のイラストを参考に①電源取出ハーネスを間に接続します。

■純正ライセンスランプコネクタの取り出し■



※配線の束より純正ライセンスランプカプラーを探してください。(黄色の3極カプラー)

■純正ライセンスランプコネクタへ接続■



08. ①電源取出ハーネスのプラス線とマイナス線に、それぞれ別売のUSB電源（または電装部品）の電源線を接続してください。

※電装部品の電源線は必要に応じて、CA103/CB103の端子を加工して取り付けを行なってください。

09. 各部配線の接続が終わりましたら、バッテリーのマイナス端子を接続し、メインキーONで電装部品が正常に動作することを確認してください。

※電装部品が正常に動作しない場合は、①電源取出ハーネスをテスターなどで検電を行ない、各部に接触不良や断線がないかご確認ください。

10. それぞれの取扱説明書を参考に各電装部品を車体へ取り付けてください。

11. 取り外した純正パーツを取り外した逆の手順で組み付けします。

12. 各部の異常がないことを確認し、作業は終了です。

東証JASDAQ上場

株式会社 **デイトナ**

〒437-0226 静岡県周智郡森町一宮 4805

URL: <https://www.daytona.co.jp>

©デイトナ商品についてのご質問、ご意見は「フリーダイヤルお客様相談窓口」0120-60-4955 まで