

取扱説明書

*取り付けする前に必ずお読み頂き、内容をよく理解して正しくお使いください。

*この取扱説明書は、いつでも取り出して読めるよう大切に保管してください。


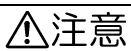
*この商品もしくはこの商品を取り付けた車両を第三者に譲渡する場合は、必ずこの取扱説明書も併せてお渡ししてください。

サドルバックサポート	適応車種	商品NO.
	クロスカブ 50/110 <AA06/JA45>('18~'19) スーパカブ 50/110 <AA09/JA44>('18~'19)	99863(LH) 99864(RH)

■ ご使用前に必ず、ご確認ください ■


- ※ 取扱説明書内の注意事項を守らずに使用した事による事故や損害について、当社では一切の責任は負いません。
- ※ 商品の保証については保証書裏面の保証規定に沿って行なっております。保証内容をご理解のうえ、この取扱説明書と一緒に保管してください。

本書では正しい取り付け、取扱方法および点検整備に関する重要な事項を、次のシンボルマークで示しています。


 警告	要件を満たさず使用しますと、死亡または重傷に至る可能性が想定される場合を示してあります。
 注意	要件を満たさず使用しますと、傷害に至る可能性または物的損害の発生が想定される場合を示してあります。



 実施	行為を強制したり指示する内容を告げるものです。	 禁止	禁止の行為であることを告げるものです。
 法令違反	条件次第では法令違反となることを告げるものです。	 その他	その他の警告及び注意を告げるものです。

警告

 禁止	<ul style="list-style-type: none"> この商品は、記載されている適応車種以外の車両には使用しないでください。 この商品に、不用意に曲げ・切削・溶接等の加工を行った場合、重大な事故につながる恐れがあります。商品には指定以外の加工を施さないでください。
--	--

注意

 実施	<ul style="list-style-type: none"> 作業は、車両を安定して支えられるスタンド等を用意して安全を確保したうえで行ってください。 この商品を装着および、バッグ類を装着して荷物を積載した場合、ハンドリングやブレーキ性能が変化する可能性があります。操作になれるまでは、十分に慣らし運転を行なってください。 この商品の裏面や取付ステー周辺は、製造上表面仕上げにムラが生じてしまいます。その為、地域の環境やメンテナンス次第によっては、サビが発生する可能性があります。あらかじめご了承ください。 この商品は、商品その物に対し商品のみを保証します。取り付けや、ご使用状態または積載させた荷物の脱落（バッグや中身の不具合）に対しましては、一切保証できません。詳細につきましては、商品付属の保証書（保証規定）をご参照ください。 この商品の取り付けには一部純正部品を再使用します。使用する純正部品または車両各部に欠損・損傷がみられた場合、その部品の再使用を避け、新しい部品に交換してください。そのままご使用されますと、重大な事故につながる恐れがあります。 車両側に転倒歴がある場合、お取り付けできない可能性があります。 ボルト、ナット類の締め付けにはトルクレンチを使用し、必ずそれぞれのサイズに合った
--	---

	<p>規定の締付トルクまたはこの説明書に記載されたトルクで締め付けを行なってください。</p> <ul style="list-style-type: none"> この商品はスチール製ですが、金属製であっても長年ご使用されますと経年変化による劣化が生じます。必ず定期点検を行なってください。経年変化による商品の破損等の不具合についてのクレーム等はお受けできません。 取り付け後約 100km 走行しましたら、各部を必ず点検してください。その後は約 500 km 毎に必ず点検を行ない、各部に異常がないか確認してください。 走行中に異常が発生した場合は、直ちに車両を安全な場所に停車させ、異常箇所を必ず点検してください。異常があった場合、商品または車両の走行を中止し、認証工場や販売店へ必ず相談してください。
 その他	<ul style="list-style-type: none"> 極度に左右へはみ出す状態でバッグや荷物類を搭載しますと、車幅感覚が掴めません。また、強風の中においては想定外の挙動が生じる可能性もございます。周囲の歩行者や車両とは十分に間隔を保つ注意が必要です。 この商品を取り付けた場合、車体側の取り付け面や、その周辺に傷が付く可能性があります。あらかじめご了承ください。 本商品はブラック塗装の為、サドルバッグとの擦れ等で塗装がはがれる場合があります。予めご了承ください。 この商品の取り付けは、一部の純正部品を使用します。取り外し時の紛失には十分注意してください。
 法令違反	<ul style="list-style-type: none"> 一般公道では、道路交通法に則した制限速度に準じた運行を行ってください。一般公道を制限速度を超える速度で走行した場合、ライダー自身が道路交通法（速度超過）によって罰せられます。

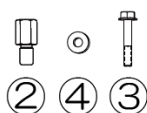
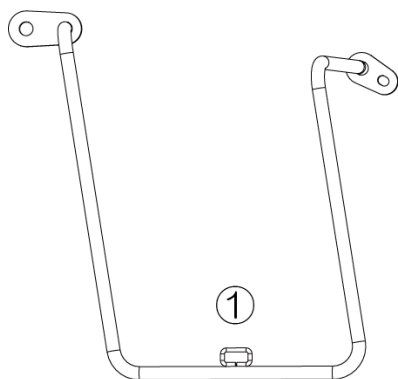
本商品の特徴

- 走行中にサイドバッグのリアタイヤへの巻き込みを抑制して、安全走行をサポート。
- サドルバッグサポートを外側へオフセットさせる構造の採用によって、車体側との十分なクリアランスを確保する上、他の様々なパーツとの同時装着性にも影響を与えない設計です。
- サイドバッグを簡単に装着できる。
- MADE IN JAPAN

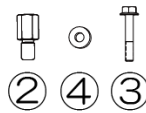
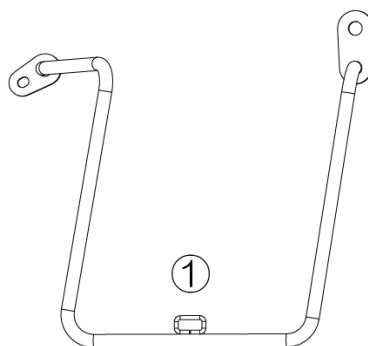
商品内容

NO	パーツ名	サイズ	数量	NO	パーツ名	サイズ	数量
①	サドルバッグサポート本体		1	③	フランジボルト（黒）	M6x35	1
②	アダプター（黒）	M10	1	④	スペーサー（黒）	16x7x10t	1

99863 LH(左側用)



99864 RH(右側用)



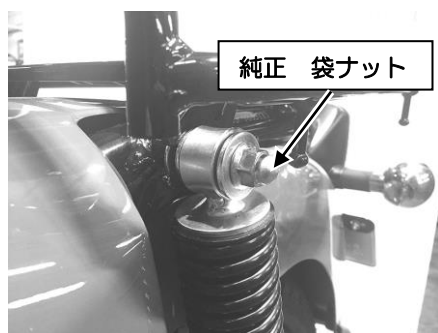
取付方法（次ページの取付参考図を見ながら作業してください）

1. 車体を安全な場所へ移動し、平坦な場所でセンタースタンドにて駐車します。
2. **取付参考図 1** を参考に取り付け側のリアショック上側の袋ナットを緩めて取り外します。
ワッシャはそのまま装着してください。※純正ナットは後で再使用します。
3. **取付参考図 2** を参考に②アダプターをリアショック上側のネジ部に装着して、指定トルクで本締めします。
4. **取付参考図 3** を参考にテールランプ取付ボルトを緩めて取り外します。
※このボルトは再利用しませんので大切に保管してください。
5. **取付参考図 4** を参考にサドルバッグサポート本体を車体に取り付けます。

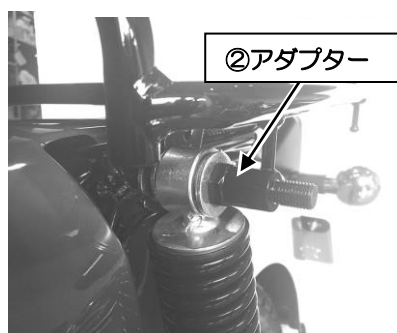
【Point】

- ①サドルバッグサポート本体前側ステーを②アダプターに通し、先に取り外した純正袋ナットで仮締めする。
 - ④スペーサーをテールランプと①サドルバッグサポート本体との間に入れて③付属ボルトを通し仮締めする。
 - 各ボルト、ナットを指定トルクにて本締めします。
6. ボルト、ナット類が適正に締め付けられている事を確認し、作業は終了です。

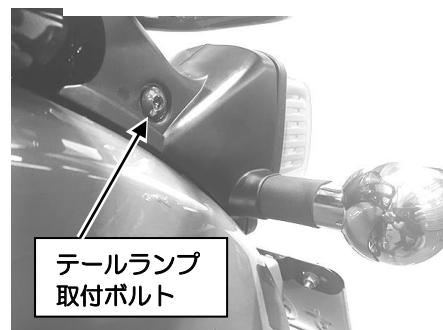
取付参考図 1



取付参考図 2

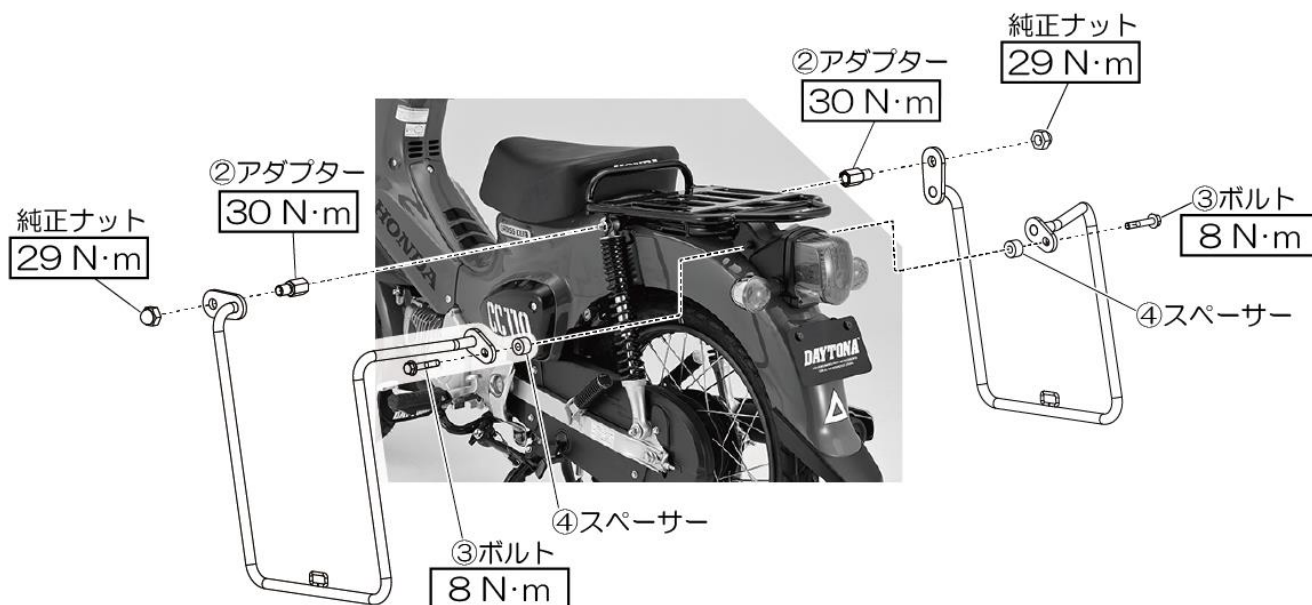


取付参考図 3



取付参考図 4

【締付トルク一覧図】



東証JASDAQ上場

株式会社 **デイトナ** 〒437-0226 静岡県周智郡森町一宮 4805

URL: <http://www.daytona.co.jp>

©デイトナ商品についてのご質問、ご意見は「フリーダイヤルお客様相談窓口」0120-60-4955 まで