

取扱説明書

*取り付けする前に必ずお読み頂き、内容をよく理解して正しくお使いください。

*この取扱説明書は、いつでも取り出して読めるよう大切に保管してください。

*この商品もしくはこの商品を取り付けた車両を第三者に譲渡する場合は、必ずこの取扱説明書も併せてお渡ししてください。

2 階建てキャリア	適応車種	商品NO.
	クロスカブ 50/110 <AA06/JA45>('18~'19) スーパーカブ 50/110 <AA09/JA44>('18~'19)	99903

■ ご使用前に必ず、ご確認ください ■


- ※ 取扱説明書内の注意事項を守らずに使用した事による事故や損害について、当社では一切の責任は負いません。
- ※ 商品の保証については保証書裏面の保証規定に沿って行なっております。保証内容をご理解のうえ、この取扱説明書と一緒に保管してください。

本書では正しい取り付け、取扱方法および点検整備に関する重要な事項を、次のシンボルマークで示しています。


⚠ 警告	要件を満たさず使用しますと、死亡または重傷に至る可能性が想定される場合を示してあります。
⚠ 注意	要件を満たさず使用しますと、傷害に至る可能性または物的損害の発生が想定される場合を示してあります。



 実施	行為を強制したり指示する内容を告げるものです。	 禁止	禁止の行為であることを告げるものです。
 法令違反	条件次第では法令違反となることを告げるものです。	 その他	その他の警告及び注意を告げるものです。

⚠ 警告

 禁止	<ul style="list-style-type: none"> • この商品は、記載されている適応車種以外の車両には使用しないでください。 • このキャリアの最大積載重量は 10Kg です。最大積載重量を超える荷物を当キャリアに積載しないでください。 • この商品に曲げ・切削・溶接等の加工は行なわないでください。商品の破損だけでなく、重大な事故につながる恐れがあります。 • 指定積載重量内の荷物積載用途としてのみご使用ください。タンデム又は車両を固定する商品としては設計しておりません。
---	--

⚠ 注意

 実施	<ul style="list-style-type: none"> • 周囲の安全を確保し、車体が倒れないよう十分注意して、取付作業を行なってください。 • この商品を装着および、装着して荷物を積載した場合、ハンドリングやブレーキ性能が変化する可能性があります。操作になれるまでは、十分に慣らし運転を行なってください。 • この商品の裏面や取付ステー周辺は、製造上表面仕上げにムラが生じてしまいます。その為、地域の環境やメンテナンス次第によっては、サビが発生する可能性があります。あらかじめご了承ください。 • この商品は、商品その物に対し商品のみを保証します。取り付けや、ご使用状態または積載させた荷物の脱落（BOX やバッグ等の中身の不具合）に対しましては、一切保証できません。詳細につきましては、商品付属の保証書（保証規定）をご参照ください。 • この商品の取り付けには純正部品を使用します。使用する純正部品または車両各部に欠損・損傷がみられた場合、その部品の再使用を避け、新しい部品に交換してください。そのままご使用されますと、重大な事故につながる恐れがあります。
---	--

	<ul style="list-style-type: none"> • 車両側に転倒曆がある場合、お取り付けできない可能性があります。 • この商品の角部等には、エッジや突起がある場合があります。取付作業を行う際には保護手袋を使用してください。またエッジや突起部がある場合、ヤスリ等を使用して処理を行なってください。 • ボルト、ナット類の締め付けにはトルクレンチを使用し、必ずそれぞれのサイズに合った規定の締付トルクまたはこの説明書に記載されたトルクで締め付けを行なってください。 • <u>GIVI 社製のトップケースを装着する場合、43L 以下のトップケースを使用してください。</u> • トップケースを同時装着した場合、トップケースをライダーの背もたれとして使用しないでください。各部が破損する恐れがあります。 • この商品はスチール製ですが、金属製であっても長年ご使用されますと経年変化による劣化が生じます。必ず定期点検を行なってください。経年変化による商品の破損等の不具合についてのクレーム等はお受けできません。 • 取り付け後約 100km 走行しましたら、各部を必ず点検してください。その後は約 500km 毎に必ず点検を行ない、各部に異常がないか確認してください。 • <u>走行中に異常が発生した場合は、直ちに車両を安全な場所に停車させ、異常箇所を必ず点検してください。異常があった場合、商品または車両の走行を中止し、認証工場や販売店へ必ず相談してください。</u>
 その他	<ul style="list-style-type: none"> • この商品を取り付けた場合、車体側の取り付け面や、その周辺に傷が付く可能性があります。あらかじめご了承ください。 • 荷物の積みおろしや、GIVI 社製トップケースのフィッティング類の脱着を繰り返すと、キャリア面に傷が付く可能性があります。ご了承ください。 • この商品の取り付けは、一部の純正部品を使用します。取り外し時の紛失には十分注意してください。
 法令違反	<ul style="list-style-type: none"> • 極度に後方へ飛び出す荷物を搭載しますと、テールランプやナンバープレートの視認性が悪くなる可能性があります。最大積載重量以下であっても注意が必要です。

本商品の特徴

- 2 階建て構造によりパッキングの負担を軽減。必要な時に必要な物が取り出しやすくなります。
- 純正キャリアと同等のパイプ径と同等の表面処理を採用することで車体の雰囲気をも崩しません。
- **最大積載重量：10Kg**

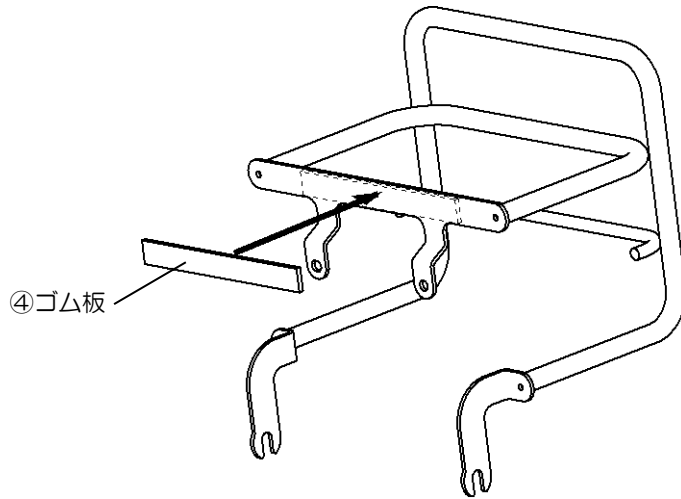
商品内容

NO	パーツ名	サイズ	数量	NO	パーツ名	サイズ	数量
①	キャリア本体		1	③	ワッシャー	M8 用	2
②	フランジ付六角ボルト	M8x25	2	④	ゴム板	20x180x4t	1

取付方法（次ページの取付参考図を見ながら作業してください）

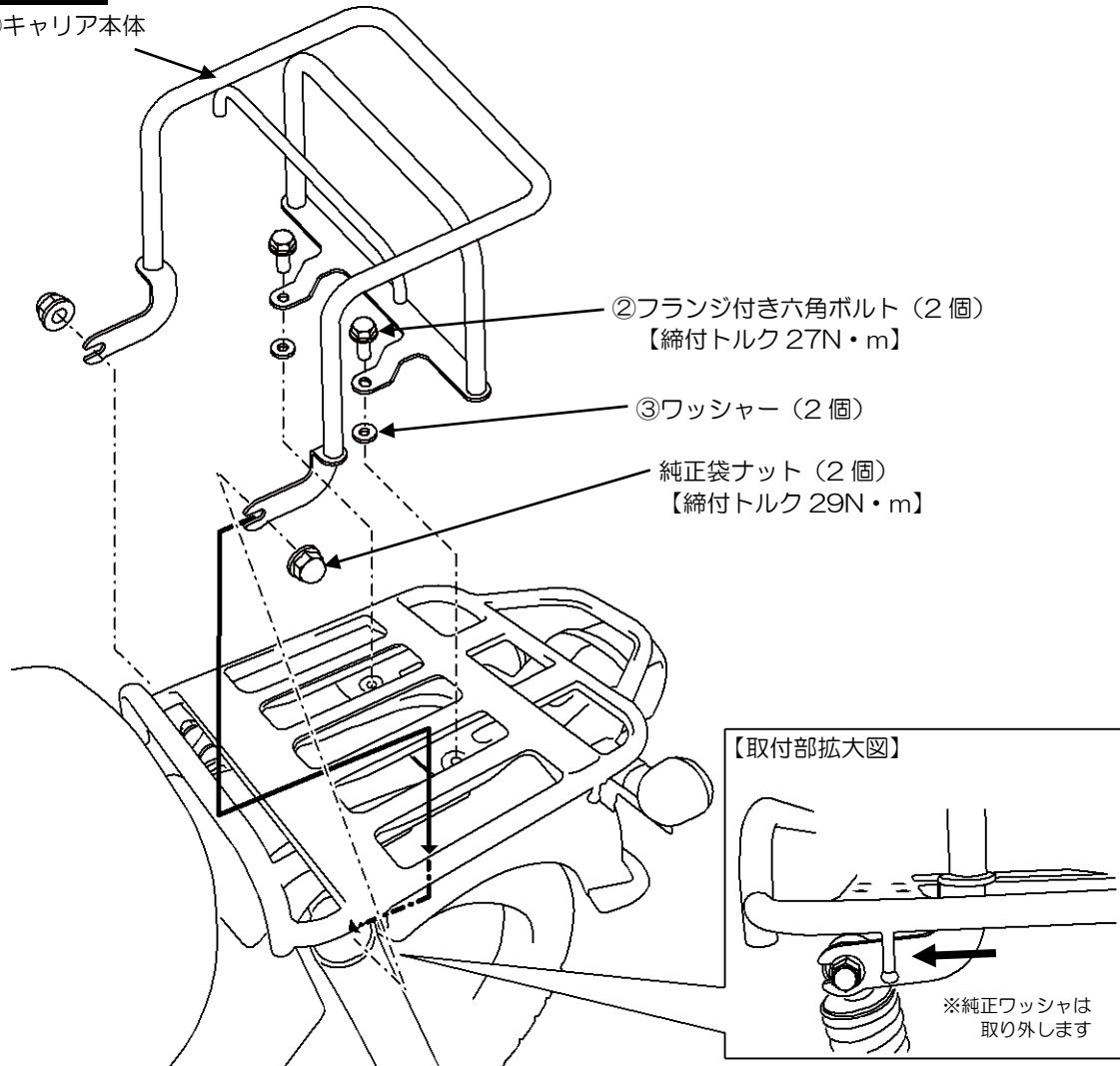
1. 車体を安全な場所へ移動し、平坦な場所でセンタースタンドにて駐車します。
2. 取付参考図 1 を参考にキャリアに④ゴム板を貼ります。
3. 左右のサスペンション取付部(上側)の袋ナットとワッシャーを取り外します。
※純正ワッシャーは再利用しませんので大切に保管してください。
4. 純正キャリア取付ボルトを取り外します。
※ボルトは再利用しませんので大切に保管してください。
5. 取付参考図 2 を参考にキャリアを車体に取り付けます。
【Point】各ボルト、ナットを仮留めしてから本締めしましょう
6. ボルト、ナット類が適正に締め付けられている事を確認し、作業は終了です。

取付参考図1



取付参考図2

①キャリア本体



東証JASDAQ上場

株式会社 **デイトナ**

〒437-0226 静岡県周智郡森町一宮 4805

URL: <http://www.daytona.co.jp>

©デイトナ商品についてのご質問、ご意見は「フリーダイヤルお客様相談窓口」0120-60-4955 まで