

取扱説明書

DAYTONA

S99989 ①/③

*取り付けする前に必ずお読み頂き、内容をよく理解して正しくお使いください。

*この取扱説明書は、いつでも取り出して読めるよう大切に保管してください。


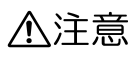
*この商品もしくはこの商品を取り付けた車両を第三者に譲渡する場合は、必ずこの取扱説明書も併せてお渡しください。





LED 対応ウインカーリレー2PIN	適応車種	商品NO
	ユニバーサル (DC12V 車専用)	99989

■ ご使用前に必ずご確認ください ■





- ※ 取扱説明書内の注意事項を守らずに使用した事による事故や損害について、当社では一切の責任は負いません。
- ※ 商品の保証については保証書裏面の保証規定に沿って行なっております。保証内容をご理解のうえ、この取扱説明書と一緒に保管してください。

本書では正しい取り付け、取扱方法および点検整備に関する重要な事項を、次のシンボルマークで示しています。

-  **警告** 要件を満たさずに使用しますと、死亡または重傷に至る可能性が想定される場合を示してあります。
-  **注意** 要件を満たさずに使用しますと、傷害に至る可能性または物的損害の発生が想定される場合を示してあります。

 実施	行為を強制したり指示する内容を告げるものです。	 禁止	禁止の行為であることを告げるものです。
 分解禁止	表記の禁止行為を告げるものです。	 その他	その他の警告及び注意を告げるものです。

注意

- 
実施
 - 作業する際は、車体のメインキーをOFFにし、必ずバッテリーのマイナス端子を外してください。感電やショートの恐れがあります。
 - 取り付け作業は、オートバイ店や、認証工場に依頼してください。
 - 防水設計となっておりますが、端子部分は防水ではありません。洗車時、または雨水等で水分が付着しますと腐食や作動不良の原因となります。定期点検を行なってください。
- 
禁止
 - この商品は DC12V 車専用です。6V 車両や AC12V の車両には取り付けないでください。故障の原因となります。またバッテリーレス車両では安定して作動しない可能性があります。
 - この商品は当社製 LED ウインカー（各種）および純正バルブウインカー用です。他社製 LED ウインカーや純正 LED ウインカーとの併用は作動未確認のため、正常な作動をしない場合でも保証対象外となります。
- 
分解禁止
 - 分解、改造は行わないでください。
- 
その他
 - DC12V 1W~100W 対応 1 分間 85 点滅
 - ポジション機能には対応しておりません。フロントウインカーにポジション機能が付いている車両については配線加工が必要となる場合や正常に作動しない場合があります。
 - ハザード機能付き車両のウインカー用リレーまたはハザード用リレーとしても使用可能です。車両の配線、リレーの個数をご確認の上ご使用ください。
 - 車両により同形状のカプラーでもピン配列が異なる仕様となっている場合があります。車両の配線をご確認の上ご使用ください。
 - 走行中に異常が発生した場合は、直ちに車両を安全な場所に停車させ、異常箇所の点検を行なってください。異常があった場合、商品の使用（車両の走行）を中止し認証工場または販売店へご相談ください。

本商品の特徴

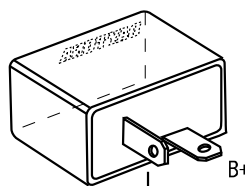
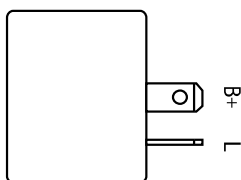
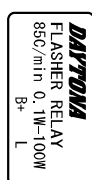
- 当社製 LED ウィンカー（各種）を装着した消費電力の違いにより、点滅速度が速くなってしまう（ハイフラ）症状を回避するウィンカーリレーです。
- 純正で採用されている電球タイプにも使用可能なため、リペアパーツとしてもご利用可能です。

商品内容

NO	パーツ名	サイズ(mm)	数量	NO	パーツ名	サイズ(mm)	数量
①	ウィンカーリレー-ASSY		1	③	カプラー変換ハーネス	100mm	1
②	ラバーブラケット		1				

取付方法

- 取付作業を開始する前に車体のメインキーが OFF になっている事を確認し、バッテリーのマイナス端子を外してください。
- 本取扱説明書はウィンカーリレー部分の取り付け方法となります。車体側のウィンカーリレーの取付位置や電源ハーネスの配線色等につきましては車両メーカー発行のサービスマニュアルをご確認ください。
※車体側に関するお問い合わせはお受けできません
- 使用する LED ウィンカーの種類によっては、正常作動しない場合があります。
- 車体側回路の問題により、通常ウィンカー作動時に指示していない方向のウィンカーが作動する場合があります。その際はウィンカーインジゲーターの加工が必要です。



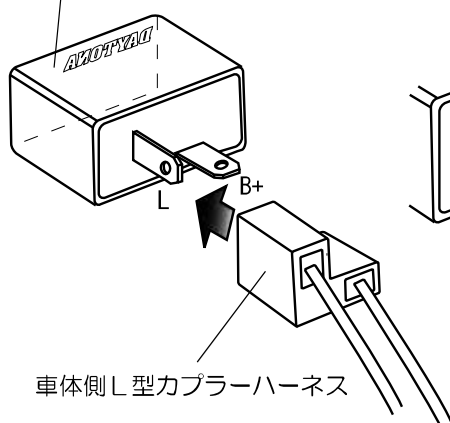
B+:DC12V L: 出力（ウィンカーへ）

1. 純正のウィンカーリレーを取り外し、取り付けカプラー形状を確認します。
2. 車両により純正ウィンカーリレーの接続端子が異なります。ウィンカーリレーがどの接続端子か確認し、それぞれの手順により取り付けを行なってください。

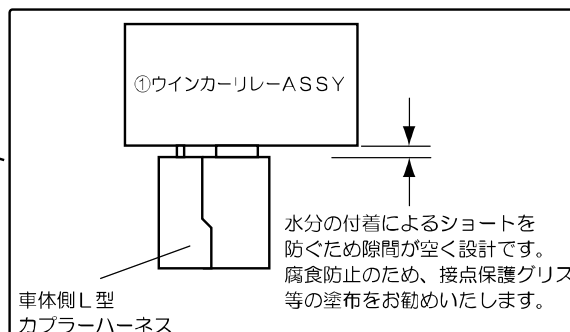
【純正ウィンカーリレーがL型カプラー形状で接続されている車両】

- ①ウィンカーリレー-ASSYから③のカプラー変換ハーネスを取り外し、車体側L型カプラーをB+とLへ差し込みます。

①ウィンカーリレー-ASSY

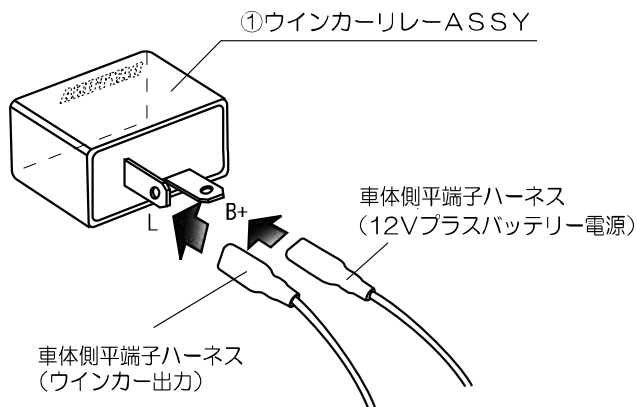


■ 端子部の拡大図 ■



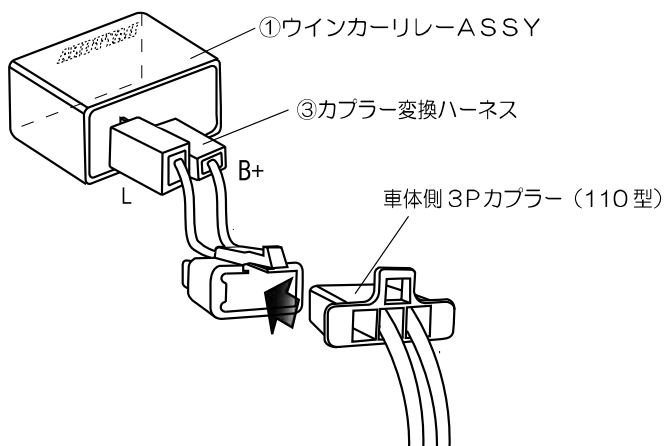
【純正ウinkerリレーが平端子で接続されている車両】

①ウinkerリレーASSYから③のカプラー変換ハーネスを取り外し、車体側の平型端子をB+とLへ差し込みます。



【純正ウinkerリレーが3Pカプラー（110型）で接続されている車両】

③のカプラー変換ハーネスを車体側の3Pカプラーへ差し込みます。



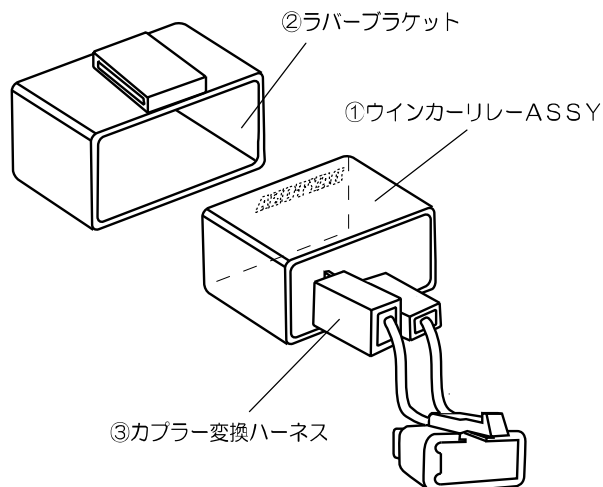
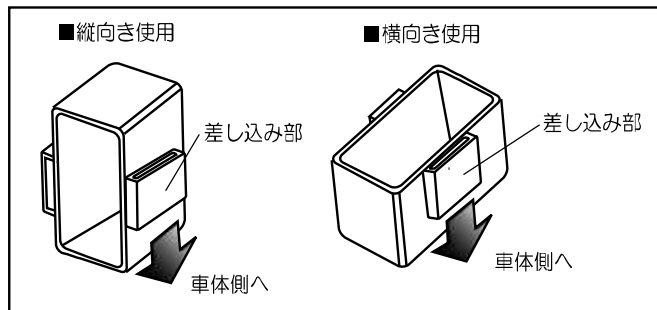
3. ①ウinkerASSYの配線接続が終わりましたら、バッテリーのマイナス端子を接続し、ウinkerの作動確認を行なってください。

4. ウinkerの作動確認後、②ラバーブラケットを使用して車体側へ取り付けます。②ラバーブラケットは縦方向または横方向と取り付けの向きが選択可能です。車体側のスペースに合わせて使用してください。

※. 車種によっては純正ウinkerリレーより、①ウinkerASSYが大きくなるため、純正同様の位置へ取り付け出来ない場合があります。

5. ウinkerの作動を再度確認し異常がなければ作業は終了です。

②ラバーブラケット



東証JASDAQ上場 株式会社 **デイトナ** 〒437-0226 静岡県周智郡森町一宮 4805

URL: <http://www.daytona.co.jp>

©デイトナ商品についてのご質問、ご意見は「フリーダイヤルお客様相談窓口」0120-60-4955 まで