

# ダイヤル式ヘルメットホルダー

2ダイヤル  
タイプ

適合車種

専用ステー対応

## ■ ご使用前に必ずご確認ください ■

※本商品のご使用前に最終項に記載のURL(保証規定)より保証規定の内容を読み、ご理解のうえご使用ください。

※本商品の使用をもって、本書と保証規定の内容の全てを理解・承諾したものとみなします。本書内の注意事項を守らず使用したことによる事故や損害について、当社では一切の責任を負いません。

※本書は、いつでも取り出して読めるように大切に保管してください。また第三者に譲渡する場合は、必ず本書も併せてお渡しください。

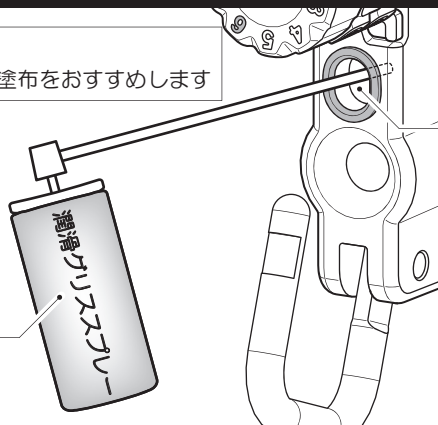
<b>警告</b>	要件を満たさず使用しますと、死亡または重傷に至る可能性や第三者の生命や財産を損なう可能性が想定される場合を示してあります。
<b>実施</b>	<ul style="list-style-type: none"> <li>ヘルメットを掛けた状態での走行は大変危険です。絶対にお止めください。</li> <li>本商品は駐車時のヘルメットの盗難を抑止するための物です。本来の用途以外での使用はしないでください。</li> <li>走行中に異常が発生した場合は、直ちに車両を安全な場所に停車させ、異常箇所を必ず点検してください。異常があった場合は、商品の使用を中止してください。</li> </ul>

<b>注意</b>	要件を満たさず使用しますと、傷害に至る可能性または物的損害の発生が想定される場合を示してあります。
<b>実施</b>	<ul style="list-style-type: none"> <li>本商品を開梱の際は、構成部品の不足や外観の不具合、異常がないことを必ずご確認ください。万一お気付きの点がございましたら、ご使用前にお買い求めの販売店へご相談ください。</li> <li>雨やほこりなどの影響により可動部やロック解除ボタンの動きが、にぶくなる場合があります。下記のメンテナンス方法に従って定期的にメンテナンスを行ってください。</li> <li>ボルトやナット類の締め付けにはトルクレンチを使用して、所定トルクまたは車両メーカー発行のサービスマニュアルで指示されたトルクで確実に締め付けてください。</li> <li>取り付け後に約 100km 走行しましたら各部を必ず点検整備し、必要に応じてネジの増し締めを行ってください。その後は約 500km 毎に同様の作業を行ってください。</li> </ul>
<b>その他</b>	<ul style="list-style-type: none"> <li>商品保証は本商品のみが対象になります。また本商品を使用したことによる物的損害や人的損害などの補償は一切お受けできません。</li> <li>本商品は盗難やいたずらを抑止するものであり、完全な盗難防止を保証するものではありません。</li> <li>本商品に装着した物の盗難や紛失、脱落、破損、故障などの損害に関しては一切補償致しかねます。</li> <li>本商品を取り付ける際に車両側の取り付け面や、その周辺にキズが付く場合があります。またヘルメットの脱着を繰り返すことで周辺にキズが付く可能性があります。</li> <li>本商品、または本書内でご紹介した商品は予告なしに価格や仕様を変更する場合がございます。あらかじめご了承ください。</li> </ul>

## メンテナンス方法

### ■ おすすめ ■

潤滑グリススプレーの定期的な塗布をおすすめします



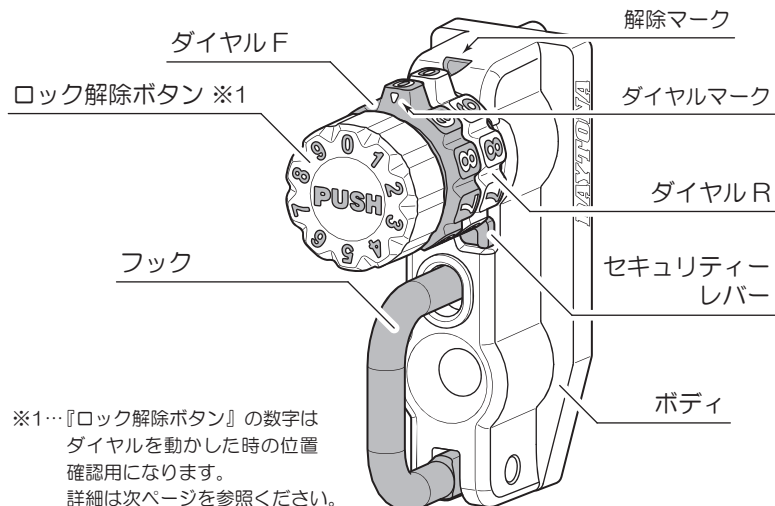
### ⚠ 注意

ロック解除ボタンの動きが、にぶくなった場合はフック穴の奥に潤滑グリススプレーを塗布してください。

### ■ 推奨 ■

・リチウム系グリススプレー

## 商品仕様

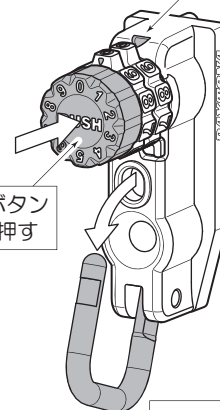


※1…『ロック解除ボタン』の数字はダイヤルを動かした時の位置確認用になります。詳細は次ページを参照ください。

## ロック解除方法

工場出荷時の暗証番号は『00』になります。ダイヤルFとダイヤルRの『0』をそれぞれ、解除マークに合わせ、次に『ロック解除ボタン』を押すとフックのロックが解除されます。

①ダイヤルを解除マークに合わせる



②ボタンを押す

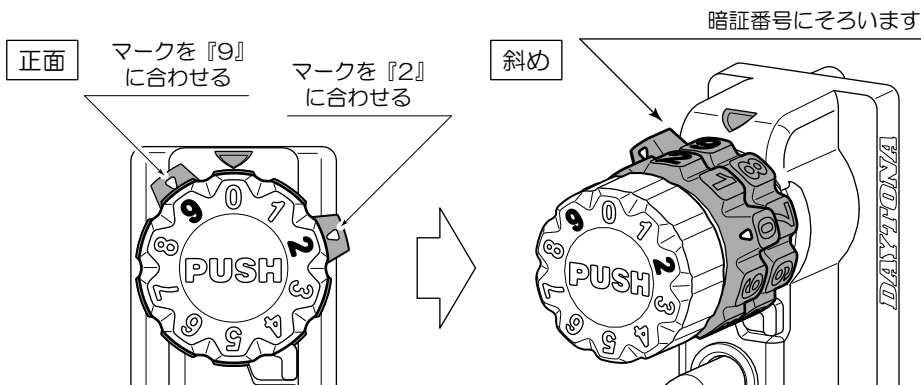
ロック解除

**ロック解除ボタンの数字の説明**

◆ロック解除ボタンの数字は、ダイヤルの数字を視認できない場合に活用します。

例…暗証番号『29』の時、イラストのように合わせます。

ダイヤルF：『2』  
ダイヤルR：『9』



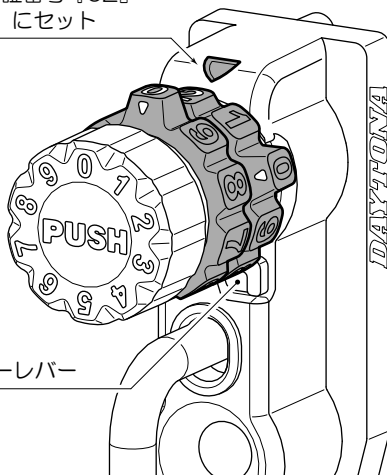
**暗証番号の変更方法**

1. 暗証番号を合わせます。
2. セキュリティーレバーを上げます。
3. ダイアルを任意の番号に合わせて設定します。
4. セキュリティーレバーを下げます。  
※レバーを下げるときにダイヤルに触れて動かさないでください。動いてしまうと設定した番号がずれてしまいます。

◎イラストは暗証番号『02』を『13』へ変更する例になります。

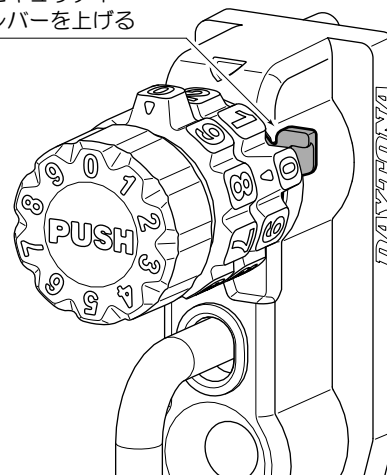
**①ロック解除の暗証番号に合わせます**

暗証番号『02』にセット



**②セキュリティーレバーを上げます**

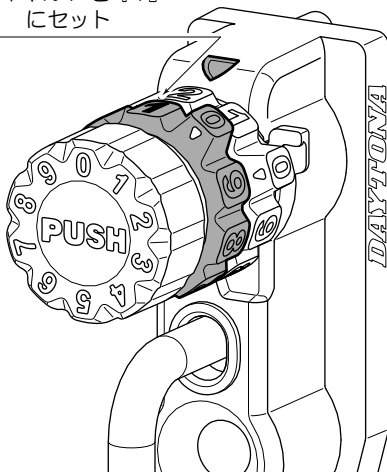
セキュリティーレバーを上げる



セキュリティーレバー

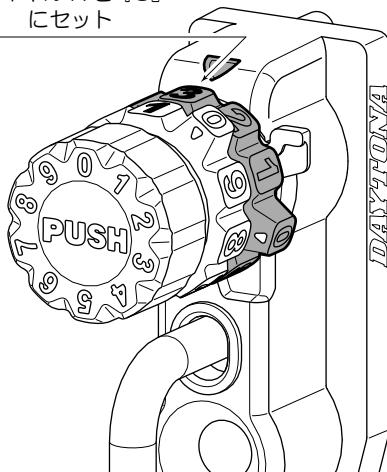
**③ダイヤルFを『1』に合わせます**

ダイヤルFを『1』にセット



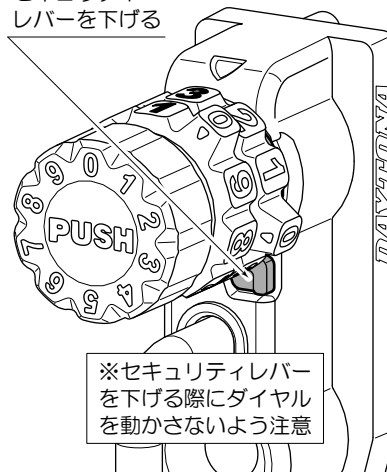
**④ダイヤルRを『3』に合わせます**

ダイヤルRを『3』にセット



**⑤セキュリティーレバーを下げます**

セキュリティーレバーを下げる



※セキュリティーレバーを下げる際にダイヤルを動かさないよう注意

設定完了

**■商品保証について**

商品保証とは、通常のご使用において材料または製造上の不具合に起因する故障等が起きた場合、保証規定の範囲において無償修理または交換をお約束するものです。

1. 保証期間は使用回数に関わらず、ご購入日から1年間となります。
2. 保証を受ける場合には、お買い上げ日が証明できる書面(レシートなど)が必要となります。  
※保証の対象は、新品かつ正規販売店でのご購入品に限ります。個人売買や中古品、インターネットオークションでの購入品は保証の対象外となります。
3. 下記のアドレス(またはQRコード)より、保証規定の詳細をご一読の上、ご理解・ご承諾ください。

**■保証修理の受付について**

お買い上げ日が証明できる書面をご用意の上、購入店もしくは当社までご連絡ください。

インターネットお問合せ

<https://www.daytona.co.jp/contact/index.php>



デイトナ保証規定

<https://www.daytona.co.jp/warranty/index.php>  
※保証を受けるご連絡を以って、保証規定にご同意いただいたものとみなします。



株式会社 **デイトナ**  
東証スタンダード上場

〒437-0226 静岡県周智郡森町一宮 4805

転載 本取扱説明書の内容の一部、  
禁止 または全ての無断転載を禁止

<https://www.daytona.co.jp>