

FISSAGGIO-REGOLAZIONE PIASTRE E SNODI
FIXING-ADJUSTEMENTPLATES AND JOINTS MONORACK
FIXATIONS-REGLAGE PLAQUES ET ROTULES MONORACK
FIXIERUNG UND EISTELLUNG VON PLATTEN UND GELENKE
ANCLAJE Y REGULACION PLETINAS Y ROTULAS

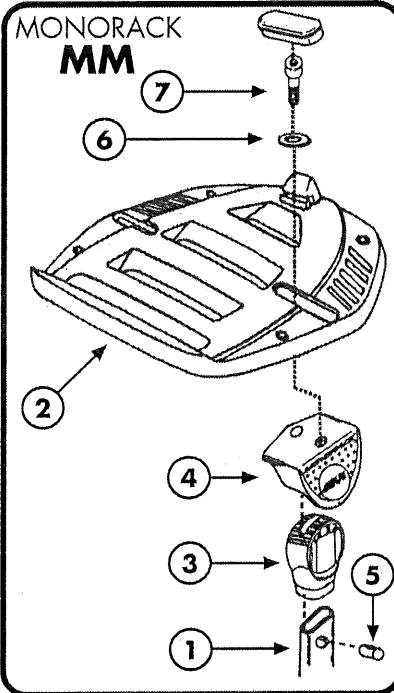
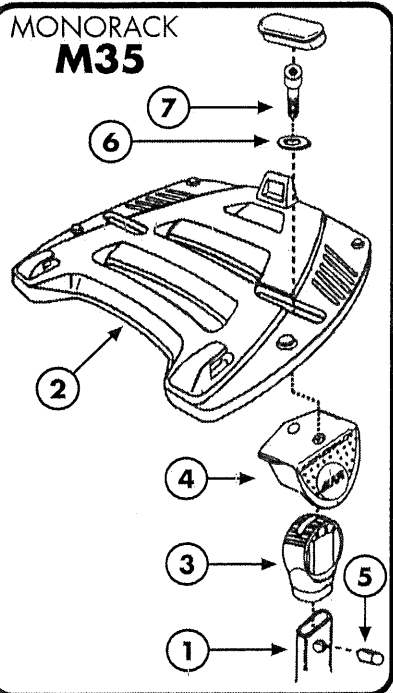
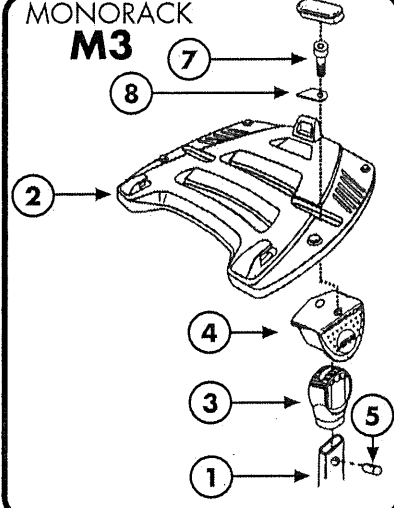
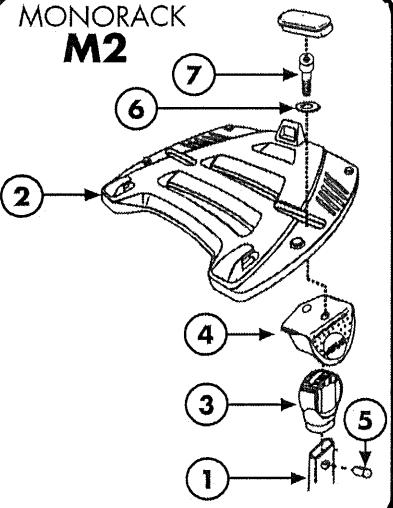
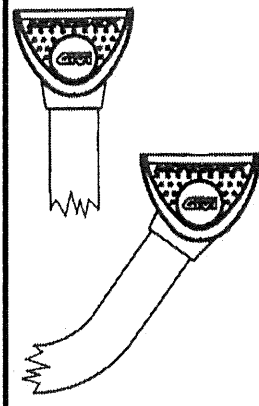
PER AVERE LA GIUSTA
 REGOLAZIONE DELLA
 PIASTRA I DUE
 CAVALLOTTI DEGLI
 SNODI DEVONO
 AVERE LA STESSA
 INCLINAZIONE

TO HAVE A RIGHT
 ADJUSTEMENT OF THE
 PLATE THE TWO
 CONNECTION RODS
 MUST HAVE THE SAME
 INCLINATION

POUR AVOIR UN BON
 REGLAGE DE LA
 PLAQUE LES DEUX
 CRAMPILLONS
 DOIVENT AVOIR LA
 MEME INCLINATION

UM EINE RICHTIGE
 EINSTELLUNG DER
 PLATTE ZU ERREICHEN,
 SOLDEN DIE ZWEI
 VERBINDUNGSSTANG
 E DER GELENKE IM
 GELEICHEN WINKEL
 SICH BEFINDEN

PARA UN BUEN
 REGLAJE DE LA
 PLETINA, LAS DOS
 CONEXIONES DE LA
 ROTULAS TIENEN QUE
 TENER LA MISMA
 INCLINACION



N°	DESCRIZIONE DEL KIT KIT DESCRIPTION DESCRIPTION DU KIT KIT BESCHREIBUNG DESCRIPCION DEL KIT	Quantità Quantity Quantité Menge Quantidad
6	RONDELLA Ø8x14mm WASHER Ø8x14mm RONDELLE Ø8x14mm SCHEIBE Ø8x14mm ARANDELA Ø8x14mm	2
7	VITE TCEI M8x60mm SCREW M8x60mm VIS M8x60mm SCHRAUBE M8x60mm TORNILLO M8x60mm	2
8	PIASTRINA LITTLE PLATE PETITE PLAQUE PLATTCHEN PLAQUA PEQUENA	2
9	CILINDRETTI ANTISCASSO ANTI-THEFT CYLINDRES ANTIVOL CYLINDRES ANTI-DIEBSTAL ZYLINDER ANTIRROBO	2
10	TAPPO ANTIFURTO ANTI-THEFT CAP BOUCHON ANTIVOL ANTI-DIEBSTAL TAPON ANTIRROBO	1
1	MONORACK GIVI	2
2	PIASTRA PLATE PLAQUE PLATTE PLETINA	1
3	SNODO JOINT ROTULE GELENK ROTULAS	2
4	CAVALLOTTO "U" BOLT CRAMPILLON U-BOLZEN CONEXION	2
5	BUSSOLA AXLE BOX BOUSOLE BUCHSE CILINDRO	2

**ANTIFURTO
 ANTI-THEFT
 ANTIVOL
 ANTI-DIEBSTAL
 ANTIRROBO**

